



Benutzerhandbuch
VENATIO ST2
Zutrittskontrollsystem

Version 1.0.0

Benutzerhandbuch VENATIO ST2

Oktober 2021

GVS Deutschland GmbH & Co. KG

Westumer Str. 53-55

D-53489 Sinzig

Tel.: 02633-8800

Fax: 02633-7171

Email: info@gvs-deutschland.de

Internet: www.gvs-deutschland.de

Registergericht: Amtsgericht Koblenz

Registernummer: HRA 21275

Umsatzsteuer-Identifikationsnummer gemäß § 27a Umsatzsteuergesetz: DE290761277

GVS ist eine eingetragene Marke beim Deutschen Patent- und Markenamt, Register-Nr.:

30 2016 023 079

© Copyright 2021 GVS Deutschland GmbH & Co. KG

Diese Arbeit ist urheberrechtlich geschützt. Die Verwendung außerhalb der beschränkten Grenzen des Urheberrechts ist ohne Zustimmung des Herausgebers nicht gestattet und strafbar. Dies gilt insbesondere für das Kopieren, Übersetzen, Mikrofilmieren sowie das Speichern und Verarbeiten in elektronischen Systemen. Alle Rechte vorbehalten.

Inhalt

1	Produktübersicht.....	6
1.1	Produkteinführung.....	6
1.2	Produkteigenschaften.....	6
1.3	Technische Parameter	6
2	Installation und Verdrahtung.....	7
2.1	Installation	7
2.2	Verdrahtung.....	8
3	Verwendung von Administratorkarten.....	11
3.1	Hinzufügen von Benutzerkarten	11
3.2	Löschen von Benutzerkarten	11
4	Bedienung durch Benutzer.....	12
4.1	Verwendung einer Karte zum Türöffnen	12
4.2	Verwendung von Karte+Passwort zum Türöffnen.....	12
4.3	Verwendung von Karte oder Passwort zum Türöffnen	12
4.4	Multikarten-Modus zum Türöffnen	12
4.5	Umschaltmodus	12
4.6	Benutzerpasswort ändern.....	12
5	Alarmfunktion	13
6	Anti-Hack-Funktion.....	14
7	Auf Werkseinstellungen zurücksetzen.....	15

8	Tonsignale und LED-Anzeigen	16
9	Administrator-Einstellungen	17
9.1	Basiseinstellungen:	17
9.2	Erweiterte Einstellungen:.....	18
10	Verschiedene Arbeitsmodi.....	21
10.1	Basiseinstellungen im Kartenleser-Modus	22
10.2	Standalone - Zutrittskontrollmodus	24
10.3	Anti-Passback-Modus	24
11	Fehlerbehebung	25



ACHTUNG!

- Einbau und Montage elektrischer Geräte dürfen nur durch eine Elektrofachkraft erfolgen.
- Wartungs- und Reparaturarbeiten dürfen nur von qualifiziertem Fachpersonal durchgeführt werden.
- Das 230V-Netz ist vor dem Zugang zu den Anschlussklemmen freizuschalten.
- Schalter, Relais und Wohnungsstationen sind nicht für den Einsatz im Außenbereich vorgesehen.
- Die Geräte sind nur zum bestimmungsgemäßen Gebrauch zu verwenden.
- Zur Reinigung der Komponenten sind diese mit einem feuchten Tuch und einem milden Reinigungsmittel abzuwischen.
- Lassen Sie keine Flüssigkeit in das Geräteinnere eindringen.
- Der Gehäuseinnenraum der Komponenten ist nur vom Servicetechniker zu reinigen.
- Die für den elektrischen Anschluss benutzte Steckdose (230V AC) muss sich in unmittelbarer Nähe des Gerätes befinden, gut sichtbar und frei zugänglich sein.

1 Produktübersicht

1.1 Produkteinführung

VENATIO ST2 bietet ein komplettes Zutrittskontrollsystem und kann auch als zusätzlicher Kartenleser genutzt werden, bzw. mit einem externen Kartenleser verbunden werden, um z. B. Spezialfunktionen wie Anti-Passback zu nutzen.

Es kann direkt mit einem elektrischen Türöffner sowie Alarmsensoren, Türklingel, externer Türöffnertaste sowie einem magnetischen Türschalter verbunden werden. Der VENATIO ST2 unterstützt verschiedene Arten von kontaktlosen Karten wie EM, HID, Mifare und CPU gleichzeitig und es können bis zu 2000 Benutzer angelegt werden. Jeder Benutzer hat eine Karte und ein Passwort. Darüber hinaus wird ein Administrator-Passwort festgelegt und optional je eine Karte zum Hinzufügen von Karten, zum Löschen von Karten, eine SOS-Karte und ein SOS-Passwort. Der VENATIO ST2 bietet eine einfache Bedienung und hohe Sicherheit für die Benutzer.

1.2 Produkteigenschaften

- Wasserdichtes Metallgehäuse, vollständig vergossen, Schutzklasse IP65
- Hochfeste verschleißfreie Glasscheibe, Kapazitive Touch-Tastatur
- Eingebauter 125KHz (EM & HID-) Kartenleser
- Eingebauter 13.56MHz (Mifare, CPU-) Kartenleser (ISO14443A).
- Die Tastaturbeleuchtung kann auf Normal EIN, Normal AUS oder Automatik-Modus eingestellt werden
- Multifunktion, einschließlich Kartenleser, Standalone-Zugangskontrolle, Anti-Passback und verschiedene Arbeitsmodi, geeignet für verschiedene Anwendungsgebiete

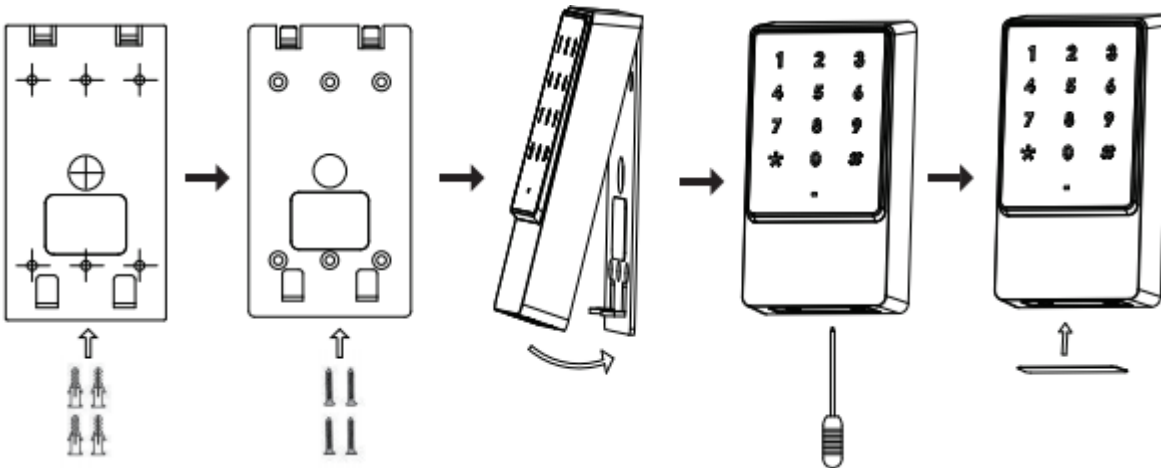
1.3 Technische Parameter

- Betriebsspannung: DC 12V-24V
- Ruhestrom: bis zu 45mA
- Karten-Datenformat: Wiegand 26-37 (HID-Kartenausgang Wiegand 26-37 Bit automatisch)
- Ausgabeformate: Eingabe eines 4-6-stelligen Passworts, Kartenummernausgang, Single Key 4 Bit Ausgabe, Single Key 8 Bit Ausgabe
- Arbeitstemperatur: -20 bis 60°C
- Luftfeuchtigkeit: 0 bis 95%
- Maximaler Kartenleseabstand: 125KHz – 5cm, 13,56 MHz – 2cm
- Abmessungen: 145x83x26mm

2 Installation und Verdrahtung

2.1 Installation

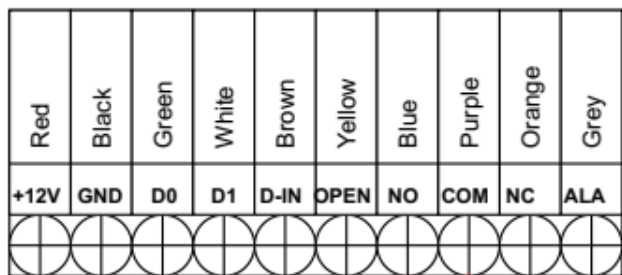
- (1) Bohren Sie unter Verwendung der Bohrschablone ein $\Phi 14\text{mm}$ Loch für den Auslass und 4 $\Phi 6\text{mm}$ Installationslöcher. Setzen Sie dann die Dübel ein.
- (2) Schrauben Sie die Anti-Drop-Schrauben auf Unterseite des Geräts mit einem Schraubendreher heraus und nehmen Sie das Gehäuse ab. Setzen Sie die Grundplatte auf die Bohrlöcher und befestigen Sie diese mit den mitgelieferten Schrauben.
- (3) Bringen Sie die Anschlussleitungen auf die benötigte Länge und isolieren die Kabelenden ab. Verbinden Sie die Kabel entsprechend dem Anschlussplan mit den Kabeln aus dem Gerät. Überprüfen Sie nochmals die korrekte Verkabelung, um einen Kurzschluss zu vermeiden. Anschließend schalten Sie das Gerät kurz ein, um zu testen, ob die Anzeige aufleuchtet. Ist dies nicht der Fall, bitte unverzüglich die Stromversorgung unterbrechen und die Verkabelung erneut prüfen. Installieren Sie nach der korrekten Inbetriebnahme das Gehäuse und fixieren es mit den Anti-Drop-Schrauben.



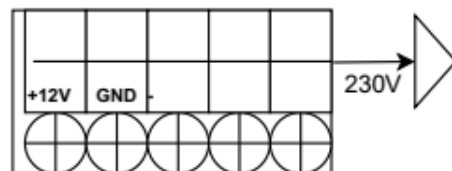
2.2 Verdrahtung

VENATIO ST2 unter Verwendung eines DC 12V Trafos

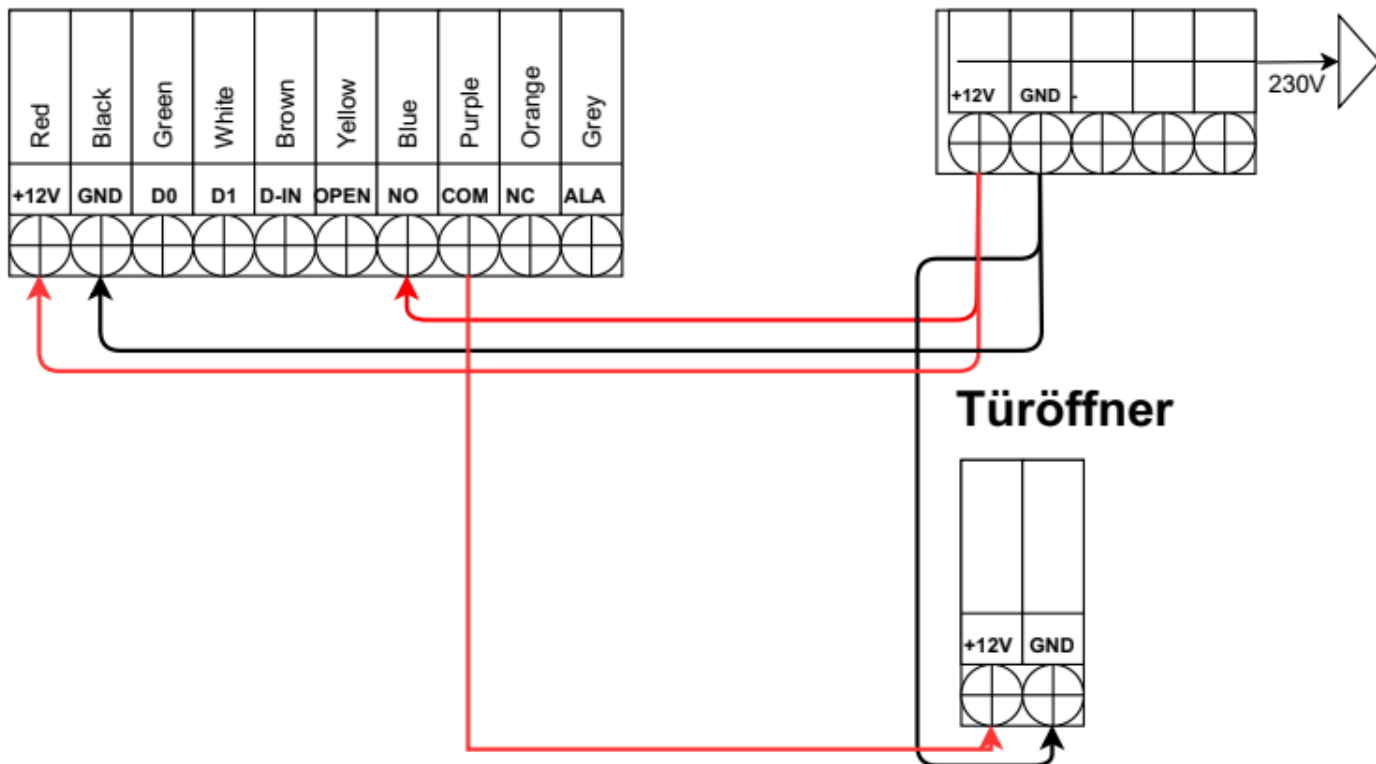
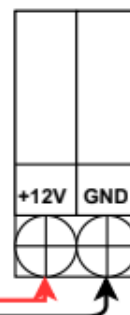
VENATIO ST2



Trafo 12V DC

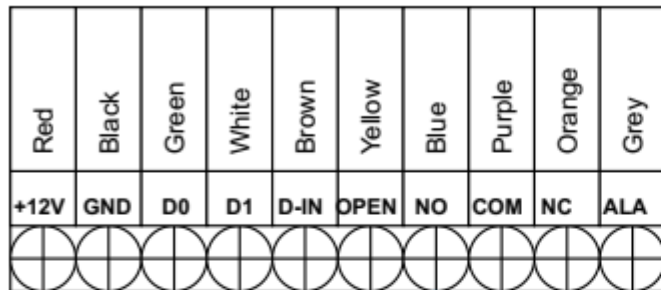


Türöffner

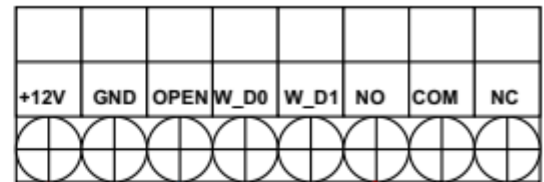


VENATIO ST2 unter Verwendung des Türöffner-Relais RL2024

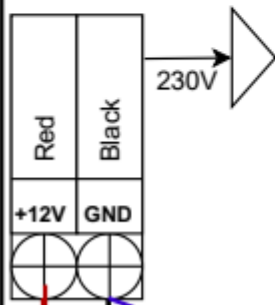
VENATIO ST2



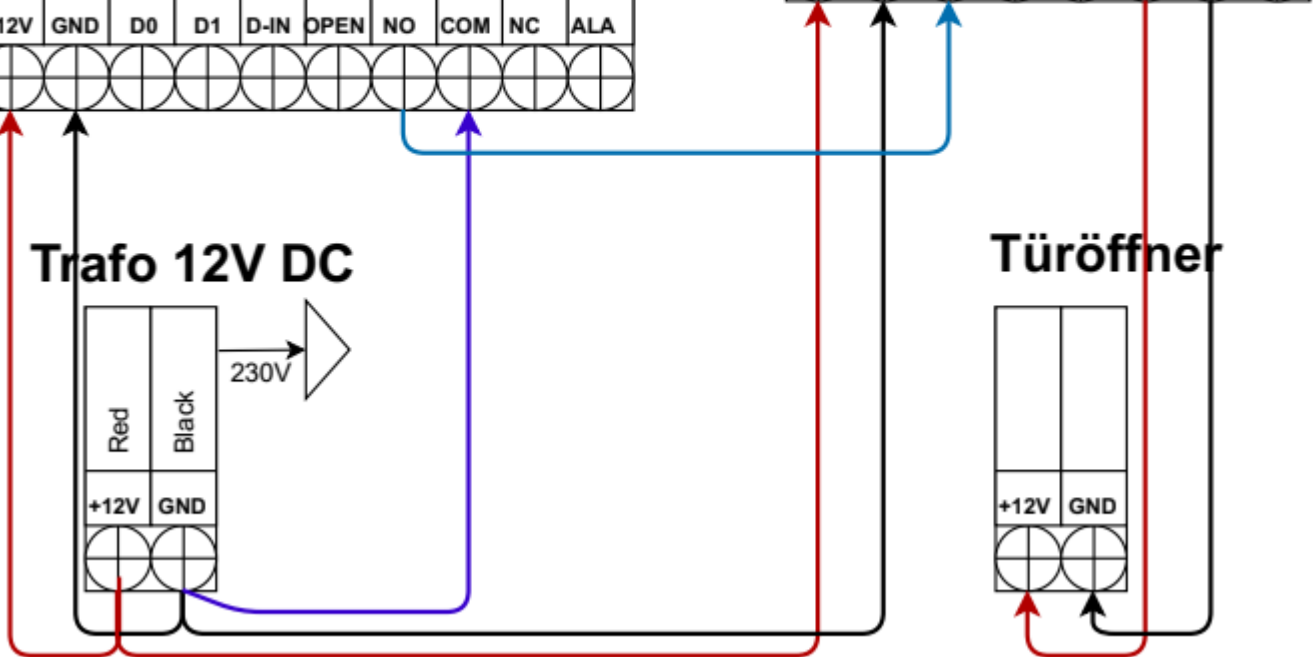
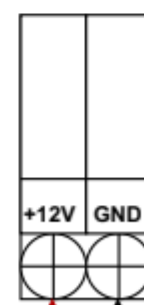
Relais RL2024



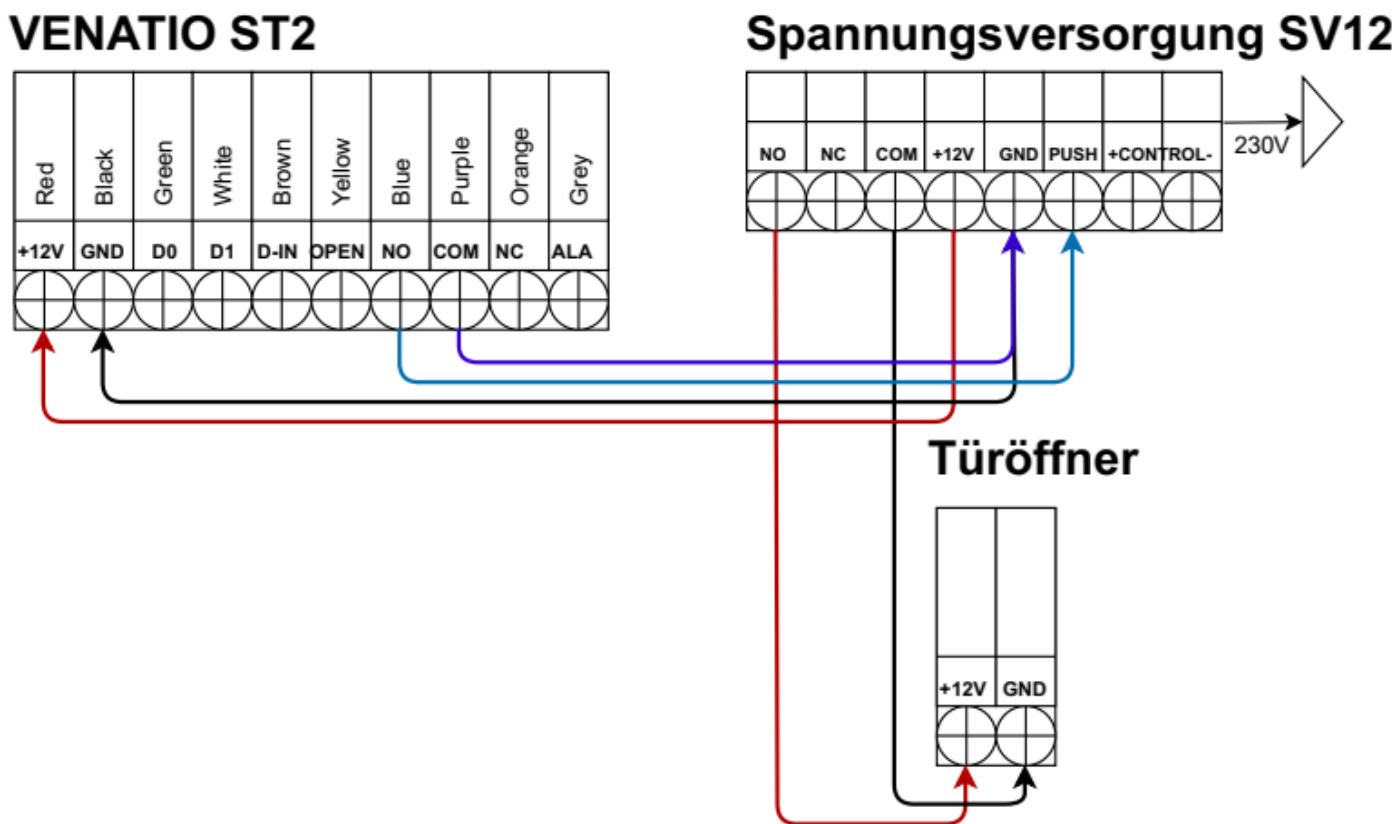
Trafo 12V DC



Türöffner



VENATIO ST2 unter Verwendung der Spannungsversorgung SV12



3 Verwendung von Administratorkarten

3.1 Hinzufügen von Benutzerkarten

Admin-Karte zum Hinzufügen einmal einlesen, danach fortlaufend neue Benutzerkarten und zum Abschluss einmal die Admin-Karte zum Hinzufügen einlesen.

3.2 Löschen von Benutzerkarten

Admin-Karte zum Löschen einmal einlesen, danach fortlaufend neue Benutzerkarten und zum Abschluss einmal die Admin-Karte zum Löschen einlesen.

4 Bedienung durch Benutzer

4.1 Verwendung einer Karte zum Türöffnen

Nach dem Einlesen einer gültigen Benutzerkarte wird die Tür geöffnet.

4.2 Verwendung von Karte+Passwort zum Türöffnen

Nach dem Einlesen einer gültigen Benutzerkarte und darauffolgender Eingabe des 4-6 stelligen Passworts + “#” wird die Tür geöffnet.

4.3 Verwendung von Karte oder Passwort zum Türöffnen

Nach dem Einlesen einer gültigen Benutzerkarte oder Eingabe des 4-6 stelligen Passworts + “#” wird die Tür geöffnet.

4.4 Multikarten-Modus zum Türöffnen

Der Türöffnungsmodus muss auf „Karte“ eingestellt sein und die Anzahl der Multi-Karten-Türöffnungen (2-10) muss eingestellt sein. Nach dem Einlesen der vorgegebenen Anzahl an gültigen Benutzerkarten wird die Tür geöffnet. Es sollten keine Pausen von mehr als 5 Sekunden zwischen zwei Karten sein.

4.5 Umschaltmodus

Im Normalmodus wird ein elektrisches Schloss nach einem Öffnungsvorgang wieder gesperrt. Im Umschaltmodus bleibt das elektrische Schloss nach einem Öffnungsvorgang offen und schließt erst wieder, wenn die Karte erneut eingelesen oder das Passwort erneut eingegeben wird.

4.6 Benutzerpasswort ändern

Drücken Sie “*”, lesen Sie die Benutzerkarte ein, geben Sie mit 4-6 Ziffern das alte Passwort + “#” ein, geben Sie mit 4-6 Ziffern das neue Passwort + “#” ein und wiederholen Sie die Eingabe. Oder drücken Sie “#”, geben Sie Ihre ID (1-2000) + “#” ein, geben Sie mit 4-6 Ziffern das alte Passwort + “#” ein, geben Sie mit 4-6 Ziffern das neue Passwort + “#” ein und wiederholen Sie die Eingabe.

Hinweis: Passwortbenutzer erhalten ihre ID-Nummer und ihr Initialpasswort vom Administrator, Karteninhaber müssen für das Ändern des Passworts beim ersten Mal den Kartenmodus verwenden.

5 Alarmfunktion

5.1 Sabotage-Alarm

Bei aktiviertem die Sabotage-Alarm wird bei Sabotageversuchen sowohl der eingebaute Buzzer als auch der externe Alarm ausgelöst.

5.2 Türstatus-Alarm

Bei geschlossenem Türsensor wird bei unbefugter Türöffnung sowohl der eingebaute Buzzer als auch der externe Alarm ausgelöst.

5.3 SOS-Alarm

Wird ein Benutzer durch eine Zwangshandlung zur Türöffnung gezwungen und liest die SOS-Karte ein, bzw. gibt das SOS-Passwort + “#” ein, öffnet sich die Tür. Gleichzeitig wird der externe Alarm ausgelöst, der eingebaute Buzzer nicht.

5.4 Alarm abbrechen

Lesen Sie während des Sabotage-/Türstatus-Alarms eine gültige Benutzerkarte ein oder geben Sie das Administratorpasswort ein, wird der Alarm abgebrochen. Andernfalls wird der Alarm automatisch nach der eingestellten Alarmzeit beendet.

6 Anti-Hack-Funktion

Um ein Hacken von Karte und Passwort zu verhindern, können Sie das Verhalten nach 10 Fehlversuchen einstellen, mögliche Varianten: Unbegrenzte Anzahl von Fehleingaben, 10 Minuten Sperre nach 10 Fehleingaben, 1-3 Minuten Sperre nach 10 Fehleingaben.

7 Auf Werkseinstellungen zurücksetzen

Beim Einschalten des Geräts leuchtet die LED kurz in Orange. Drücken Sie innerhalb einer Sekunde die „*“-Taste und lassen Sie sie los, wenn Sie zwei „Beep“-Töne hören. Danach hören Sie noch einen langen „Beep“-Ton, dann geht das Gerät in den Normalmodus über. Es wurden die Werkseinstellungen wieder hergestellt, lediglich die Benutzerinformationen bleiben erhalten. Diese können bei Bedarf im Verwaltungsmenü vom Administrator gelöscht werden.

8 Tonsignale und LED-Anzeigen

Betriebsstatus	Farbe der Kontrollleuchte	Buzzer
Standby	Rot	Kurzer Signalton
Tastatur	Grün	Langer Signalton
Karte einlesen	Grün	Langer Signalton
Türöffner betätigt	Grün	Langer Signalton
Vorgang erfolgreich	Langsam rot blinkend	3 kurze Signaltöne
Vorgang fehlgeschlagen	Langsam rot blinkend	2 kurze Signaltöne
Passworteingabe	Langsam rot blinkend	Langer Signalton
Karte einlesen und Passworteingabe	Langsam rot blinkend	Alarmton
Multi-Karten einlesen	Langsam orange blinkend	Buzzer
1. Menü	Orange	Kurzer Signalton
2. Menü	Orange	Langer Signalton
Programmiermodus	Rot	Langer Signalton
Kartenverwaltung Start	Schnell rot blinkend	Langer Signalton
Kartenverwaltung Ende	Farbe der Kontrollleuchte	3 kurze Signaltöne
Alarm	Rot	2 kurze Signaltöne

9 Administrator-Einstellungen

Administrator-Einstellungen			
Rot	Rot blinkend	Hinweis	Funktion
*	6-8 Ziffern Administrator	Default: 888888	Verwaltungsebene

Wird ein falsches Administratorkennwort eingegeben, geht das System nach 5 Sekunden wieder in den normalen Standby-Betrieb. Wird das korrekte Administratorkennwort eingegeben, geht das System nach 30 Sekunden ohne weitere Eingabe wieder in den normalen Standby-Betrieb. Mit der „#“-Taste wird die Eingabe bestätigt, beim Hinzufügen oder Löschen von Karten bedeutet dies, Mehrfachaktionen zu beenden und zum vorherigen Menü zurückzukehren. Mit der „*“-Taste beenden Sie den kompletten Vorgang und kehren in Standby zurück. Hierbei ändert sich auch die LED-Farbe. Die folgenden Einstellungen sind nur nach Eingabe des Administrator-Passworts möglich.

Hinweis: Das Gerät steht im Auslieferungszustand auf „Standalone-Modus“, kann also Karten und/oder Passwörter lesen und zum Türöffnen verwendet werden. Es sollte jedoch über Menü 3 definiert werden, ob die Türöffnung mit Karte, mit Passwort oder nur über Karte+Passwort möglich sein soll.

- Beispiel zum Ändern auf „Karte oder Passwort“: „*“-Taste, Ton ertönt, 888888#, 3 (1-2 Sek. Pause), 2#
- Beispiel zum Ändern des Administrator-Passworts: „*“-Taste, Ton ertönt, 888888#, 0 (1-2 Sek. Pause), 47114711# (neues Admin-Passwort), 47114711# (Wiederholung)
- Beispiel zum Hinzufügen von RFID-Chips: „*“-Taste, 47114711# (neues Admin-Passwort), 1, 1#(ID), Karte anhalten, 2#(ID) weitere Karte anhalten, etc. beenden mit „*“
- Beispiel zum Hinzufügen von Benutzercodes: „*“-Taste, 47114711# (neues Admin-Passwort), 1 (1-2 Sek. Pause), 20(ID)#, 4711(Benutzercode)#, 21(ID)#, 4712#, 22(ID)#, 4713#, etc., beenden mit 2x „*“

9.1 Basiseinstellungen:

Basiseinstellungen auf Verwaltungsebene			
Rot blinkend	Orange	Funktion	Hinweis
0	6-8 Ziffern neues Passwort, # Wiederholung neues Passwort, #	Administrator-Passwort ändern	
1	Karte einlesen	Karte hinzufügen ②	Fortlaufende Registrierung ③
	1-2000 (ID), #, Karte einlesen		
	8 oder 10 Ziffern Karten-Code ①, #		
	1-2000 (ID), #, 8 oder 10 Ziffern Kartencode, #		
2	1-2000 (ID), #, 4-6 Ziffern Benutzer-Passwort, #	Benutzer Passwort hinzufügen	Fortlaufende Registrierung
	Karte einlesen	Karte löschen	
	8 or 10 Ziffern Karten-Code, #		
	1-2000 (ID), #	Benutzer löschen	

2	0000, #	Alle Karten und Passwörter löschen	
3	0, #	Karte zum Türöffnen	Default 2
	1, #	Karte und Passwort zum Türöffnen	
	2, #	Karte oder Passwort zum Türöffnen	
4	0, #	Türöffnerdauer 50mS	Default 5
	1-99, #	Türöffnerdauer 1-99S	

Note:

- ① Karten mit 8-stelligem Code müssen eingelesen werden, da oft nur die 5 letzten Stellen aufgedruckt sind. Bei Karten mit 10-stelligem Code werden oft die führenden Nullen ignoriert. Diese Karten müssen über den Karten-Code registriert werden.
- ② Wird eine Karte zusammen mit einem Benutzerpasswort hinzugefügt, so kann das Benutzerpasswort nicht zum Türöffnen genutzt werden.
- ③ Nach dem Hinzufügen einer Karte oder eines Passworts können fortlaufend weitere hinzugefügt werden.

9.2 Erweiterte Einstellungen:

Erweiterte Einstellungen auf Verwaltungsebene					
Rot blinkend	Orange blinkend	Orange	Funktion	Hinweis	
6	1	Karte einlesen	Einstellung Karte hinzufügen		
	2	Karte einlesen	Einstellung Karte löschen		
	3	Karte einlesen	Einstellung SOS-Karte		
	4	8 Ziffern SOS-Passwort #	Einstellung SOS-Passwort		
	5	0, #		Türöffnermodus normal	Default 0
		1, #		Türöffnermodus umschalten ①	
6	1-10, #		Kartenanzahl bei Multi-Karten zum Türöffnen ②	Default 1	

	7	1-2000 (ID), # 8 oder 10 Ziffern Karten-Code, #, 1-2000 Karten-Anzahl, #	Fortlaufendes Hinzufügen von Karten und IDs ③	
	9	1	Türöffner im Administrator- Modus	Modus wird automatisch beendet ④
System-Einstellungen				
7	0	0-15, #	Facility Adresse	Default 0
	1	0, #	Reader Modus	Default 1
		1, #	Standalone Zutrittskontrolle für einzelne Tür	
		5, #	Anti-Passback Modus	
	2	26-37, #	Wiegand Ausgabeformat	Default 26
	3	0, #	Ausgabe 4-6 Ziffern Code + Facility Code Virtuelle Karten-ID	Default 1
		1, #	Ausgabe Single Key 4bit	
		2, #	Ausgabe Single Key 8bit	
	4	0, #	Alarm AUS ⑤	Default 1
		1-3, #	Alarm EIN für 1-3 Minuten	
Benutzer-Einstellungen				
8	1	0, #	Status-LED AUS ⑥	Default 1
		1, #	Status-LED EIN	
	2	0, #	Buzzer EIN ⑦	Default 1
		1, #	Buzzer AUS	
	3	0, #	Tastaturbeleuchtung EIN	Default 1
		1, #	Tastaturbeleuchtung AUS	
		2, #	Automatische Tastaturbeleuchtung ⑧	
	4	0, #	Sabotagealarm ausschalten	Default 0
		1, #	Sabotagealarm einschalten	
	5	0, #	Unbegrenzte Fehleingaben möglich	Default 0
		1, #	10 Minuten Sperre nach 10 Fehleingaben ⑨	
		2, #	Alarm (1-3 Min.) nach 10 Fehleingaben	

① Nach erfolgreicher Türöffnung bleibt das Schloss so lange geöffnet, bis die Karte erneut eingelesen oder das Passwort erneut eingegeben wurde.

② Nur gültig bei Türöffnung über Karte. Die Türe wird erst nach dem fortlaufenden Einlesen von 2-10 registrierten Karten geöffnet.

- ③ Das Gerät nimmt ID und Karten-Code als Ausgangsdaten. Für jede hinzugefügte Karte wird bis zum Erreichen der eingegebenen Anzahl ID und Karten-Code um 1 erhöht. Die Maximalanzahl an IDs und Kartencodes darf 2000 nicht überschreiten.
- ④ Mit der Tastenfolge kann die Tür im Administrator-Modus geöffnet werden. Nach der Türöffnung wird der Administrator-Modus automatisch beendet und das Gerät geht in den normalen Standby.
- ⑤ Wenn der Alarm ausgeschaltet ist, bleibt er dennoch für den Sabotage-, SOS- und Türstatusalarm erhalten.
- ⑥ Bezieht sich auf den Standby-Zustand.
- ⑦ Nach Eingabe des Administrator-Passworts ertönt der Buzzer.
- ⑧ Durch Betätigen einer Taste oder Einlesen einer Karte wird die Tastaturbeleuchtung im Automatikbetrieb eingeschaltet und mit 30 Sekunden Verzögerung wieder ausgeschaltet. Bei ausgeschalteter Tastaturbeleuchtung wird bei der ersten Tastaturbetätigung die Beleuchtung eingeschaltet – ohne weitere Funktion.
- ⑨ Bei aktivierter Funktion wird das Gerät nach 10 Fehleingaben (Karte einlesen, Benutzer-Passwort, Administrator-Passwort, SOS-Passwort) für 10 Minuten gesperrt.

10 Verschiedene Arbeitsmodi

Das Gerät kann in drei verschiedenen Arbeitsmodi betrieben werden: Kartenleser, Standalone-Zutrittskontrollsystem, Anti-Passback-Modus. Die Standard-Einstellung ist der Standalone-Betrieb. Über den Wiegand-Datenbus kann das Gerät zusätzlich mit einem externen Kartenleser verbunden und so für vielfältige Einsatzzwecke genutzt werden. Die Informationen wie Kartenummer und Passwort werden im VENATIO ST2 gespeichert. Der externe Kartenleser dient nur als Eingabegerät zum Einlesen von Karten oder Passwörtern. Es können mehrere externe Kartenleser mit gleicher Funktion parallel angeschlossen werden. Der Betrieb auf dem lokalen Gerät und den externen Lesern ist unterschiedlich, jeweils in Abhängigkeit der Modus-Einstellung.

10.1 Basiseinstellungen im Kartenleser-Modus

Administrator-Zugang				
Rot	Rot blinkend		Hinweis	Funktion
*	6-8 Ziffern Administrator-Passwort		Default: 888888	Verwaltungsebene
Reader-Einstellungen				
Rot blinkend	Orange blinkend	Orange	Funktion	Bemerkung
0		6-8 Ziffern neues Passwort, #, Wiederholung neues Passwort, #	Administrator-Passwort ändern	
7	0	0-15, #	Geräte-Nummer	Standard 0
	1	0, #	Reader-Modus	Standard 1
		1, #	Standalone-Modus	
		5, #	Anti-Pass-Back-Modus	
	2	26-37, #	Wiegand-Ausgabeformat	Standard 26
	3	0, #	Ausgabe einer virtuellen Karten-ID, bestehend aus Geräte-Nummer und Benutzerpasswort	Standard 1
		1, #	Ausgabe Single Key 4bit	
		2, #	Ausgabe Single Key 8bit	
	4	0, #	Alarm AUS	Standard 1
		1-3, #	Alarm EIN für 1-3 Minuten	
	8	1	0, #	Status-LED AUS
1, #			Status-LED EIN	
2		0, #	Buzzer EIN	Standard 1
		1, #	Buzzer AUS	
3		0, #	Tastaturbeleuchtung EIN	Standard 1
		1, #	Tastaturbeleuchtung AUS	
		2, #	Automatische Tastaturbeleuchtung	
4		0, #	Sabotagealarm ausschalten	Standard 0
		1, #	Sabotagealarm einschalten	

Das Ausgabeformat für EM- und Mifare-Karten ist Wiegand 26-37, für HID-Karten muss kein Format eingestellt werden. Das Ausgabeformat sollte mit dem angeschlossenen Controller übereinstimmen, der Standardwert ist Wiegand 26.

Für Tastatureingaben gibt es 3 Ausgabeformate:

Format 0:

4-6 Ziffern – Ausgabe der virtuellen Kartennummer. Diese setzt sich wie folgt zusammen: Geräte-ID (0-15) und Passwort (4-6 Ziffern). Die Geräte-ID muss auf 4 Stellen mit führenden „0“ aufgefüllt werden, z.B. ID15 = 0015. Das Passwort muss auf 6 Stellen mit führenden „0“ aufgefüllt werden, z.B. 4711 = 004711. Zum Abschluss "#" drücken, die Wiegand (26-37)-Ausgabe ergibt eine 10-Bit-Dezimalkartennummer. Beispiel: Bit 1-4 Bit ist die Geräte-ID15, aufgefüllt 0015, Bit 5-10 Bit ist das Passwort 4711, aufgefüllt 004711, die ausgegebene virtuelle Kartennummer 0015004711, die höchste Kartennummer ist 0015999999, d. h. in HEX 0xF423FF (Wiegand 26).

Format 1:

Single Keypad 4 Bit – Ausgabe. Tastatureingaben werden wie folgt ausgegeben:

1(0001), 2(0010), 3(0011)

4(0100), 5(0101), 6(0110)

7(0111), 8(1000), 9(1001)

*(1010), 0(0000), #(1011)

Format 2:

Single Keypad 8 Bit – Ausgabe Tastatureingaben werden wie folgt ausgegeben:

1(11100001), 2(11010010), 3(11000011)

4(10110100), 5(10100101), 6(10010110)

7(10000111), 8(01111000), 9(01101001)

*(01011010), 0(11110000), #(01001011)

10.2 Standalone - Zutrittskontrollmodus

In diesem Modus wird ein angeschlossener Türöffner direkt durch Einlesen einer Benutzerkarte oder Eingabe eines Benutzerpassworts auf dem Gerät betätigt. Bei Einlesen der SOS-Karte oder Eingabe des SOS-Passworts auf dem Gerät oder dem externen Kartenleser ertönt gleichzeitig der externe Alarm.

10.3 Anti-Passback-Modus

Anti-Passback bedeutet, dass die Karte sowohl beim Betreten als auch beim Verlassen gelesen werden muss, d. h. abwechselnd auf dem VENATIO ST2 und einem angeschlossenen externen Kartenleser. Kein Gerät kann die gleiche Karte mehrmals hintereinander einlesen, ohne dass sie zwischendurch auf dem anderen Gerät eingelesen worden ist. Dies verhindert, dass zwei Personen gleichzeitig mit einer Karte ein- und ausgehen.

Jede Benutzerkarte muss erstmalig auf dem Gerät zum Betreten am Eingang des Gebäudes eingelesen werden. Das zweite Mal muss die Karte zum Verlassen auf dem Gerät am Ausgang des Gebäudes eingelesen werden.

Im Anti-Pass-Back-Modus ist das Benutzerpasswort ungültig. Die SOS-Karte und das SOS-Passwort können in diesem Modus ohne Einschränkung genutzt werden.

11 Fehlerbehebung

Fehler	Ursache 1	Ursache 2 / Lösung
Karte wird nicht eingelesen	<ol style="list-style-type: none"> 1. Problem mit der Kartenqualität 2. Schaltnetzteil-Interferenzen des Kartenlesers 3. Leseabstand 	<ol style="list-style-type: none"> 1. Bitte verwenden Sie die Originalkarte 2. Netzteil und Standalone-Zugangskontrollsystem müssen geerdet sein. 3. Leseabstand ändern
Fehler bei der Vergabe eines Benutzerpassworts	<ol style="list-style-type: none"> 1. Passwortvergabe entspricht nicht der Spezifikation 2. Festlegen eines Benutzerpassworts im Kartenlesemodus 	<ol style="list-style-type: none"> 1. Das Benutzerpasswort kann nicht auf 1234 festgelegt werden. 2. Das Benutzerpasswort muss 4-6-stellig sein.
Tür kann nach Eingabe des Benutzerkennworts nicht geöffnet werden	Verwenden Sie das Passwort 1234, um die Tür zu öffnen.	1234 ist das Passwort zur Initialisierung und kann nicht zum Öffnen der Tür verwendet werden.
Alarm in normaler Situation	Wenn das Produkt installiert ist, Lichteinfall an der Unterseite.	Das Gerät sollte dicht an der Wand ohne Lichteinfall installiert sein.
Keine Reaktion nach Einlesen der Karte	Das Produkt befindet sich nicht im Standby-Zustand	Drücken Sie "*", um den Vorgang zu beenden, die Anzeige wird rot und das Gerät wechselt in Standby.
Die Tastaturleuchte funktioniert nicht.	Falsche Einstellung der Tastaturbeleuchtung.	<ol style="list-style-type: none"> 1. Bitte stellen Sie die Tastaturbeleuchtung auf Dauer EIN, Dauer AUS oder Automatik. 2. Im Automatikmodus schaltet sich die Tastaturbeleuchtung nach 30 Sekunden ohne Benutzung aus.
Administratorzugang kann nicht eingegeben werden	Administratorpasswort vergessen	Auf Werkseinstellungen zurücksetzen, Standard-

		Administratorpasswort ist 888888. Alle Parameter werden zurückgesetzt, ohne dass Benutzerdaten verloren gehen.
Andere Fehler		Benutzer können das Problem nicht selbst lösen, bitte wenden Sie sich an unsere Service-Hotline.


GVS Deutschland GmbH & Co. KG

Westumer Str. 53
53489 Sinzig
Deutschland

 Tel: +49 (0) 2633-8800

 Fax: +49 (0) 2633-7171

 info@gvssmart.de

 gvssmart.de

 facebook.com/gvssmartde

 instagram.com/gvssmartde

 youtube.com/gvssmartde