



Benutzerhandbuch  
VENATIO BLT1  
Zutrittskontrollsystem

Version 1.0.0

## **Benutzerhandbuch VENATIO BLT1**

Dezember 2021

GVS Deutschland GmbH & Co. KG

Westumer Str. 53-55

D-53489 Sinzig

Tel.: 02633-8800

Fax: 02633-7171

Email: [info@gvs-deutschland.de](mailto:info@gvs-deutschland.de)

Internet: [www.gvs-deutschland.de](http://www.gvs-deutschland.de)

Registergericht: Amtsgericht Koblenz

Registernummer: HRA 21275

Umsatzsteuer-Identifikationsnummer gemäß § 27a Umsatzsteuergesetz: DE290761277

GVS ist eine eingetragene Marke beim Deutschen Patent- und Markenamt, Register-Nr.:

30 2016 023 079

© Copyright 2021 GVS Deutschland GmbH & Co. KG

Diese Arbeit ist urheberrechtlich geschützt. Die Verwendung außerhalb der beschränkten Grenzen des Urheberrechts ist ohne Zustimmung des Herausgebers nicht gestattet und strafbar. Dies gilt insbesondere für das Kopieren, Übersetzen, Mikrofilmieren sowie das Speichern und Verarbeiten in elektronischen Systemen. Alle Rechte vorbehalten.

## Inhalt

<b>Produktübersicht.....</b>	<b>6</b>
1.1 Produkteinführung.....	6
1.2 Produkteigenschaften.....	6
1.3 Technische Parameter .....	6
<b>Installation und Verdrahtung.....</b>	<b>7</b>
2.1 Installation .....	7
2.2 Verdrahtung.....	8
<b>Basisfunktionen.....</b>	<b>12</b>
3.1 Administrator-Modus aufrufen .....	12
3.2 Administrator-Passwort ändern .....	12
3.3 Benutzer hinzufügen.....	13
3.3.1 Fortlaufend Benutzerkarten einlesen.....	13
3.3.2 Fortlaufend Benutzerkarten mit Benutzer-IDs einlesen.....	13
3.3.3 Fortlaufend Benutzerpasswörter mit Benutzer-IDs eingeben .....	13
3.4 Benutzer löschen .....	13
3.4.1 Fortlaufend Benutzerkarten löschen.....	13
3.4.2 Fortlaufend Benutzer-IDs löschen .....	13
3.4.3 Alle Benutzer löschen .....	14
3.5 Türöffnermodus einstellen .....	14
3.6 Türöffnerdauer einstellen.....	14
3.7 Alarmzeit einstellen .....	14
3.8 Türkontakt einstellen.....	14
3.9 Sicherheitsmodus einstellen.....	15

3.10 Administratormodus beenden.....	15
3.11 Benutzerpasswort ändern .....	15
3.11.1 Benutzerpasswort über Karte ändern .....	15
3.11.2 Benutzerpasswort über Benutzer-ID ändern.....	15
3.12 Türöffnung über Karte / Passwort .....	16
3.13 Werkseinstellungen .....	16
<b>Einstellungen im Administratormodus .....</b>	<b>17</b>
<b>Fehlersuche und -behebung.....</b>	<b>18</b>
<b>4. Mobile App – Installation und Bedienung.....</b>	<b>19</b>
4.1 Download und Installation.....	19
4.2 Administratoreinstellungen .....	19
4.3 Hinzufügen des Geräts bei einem Benutzer .....	23
4.4 Türöffnen über Mobilgeräte .....	23
4.5 Firmware-Upgrades .....	24
4.6 Häufig gestellte Fragen .....	25

**ACHTUNG!**

- Einbau und Montage elektrischer Geräte dürfen nur durch eine Elektrofachkraft erfolgen.
- Wartungs- und Reparaturarbeiten dürfen nur von qualifiziertem Fachpersonal durchgeführt werden.
- Das 230V-Netz ist vor dem Zugang zu den Anschlussklemmen freizuschalten.
- Schütze, Relais und Wohnungsstationen sind nicht für den Einsatz im Außenbereich vorgesehen.
- Die Geräte sind nur zum bestimmungsgemäßen Gebrauch zu verwenden.
- Zur Reinigung der Komponenten sind diese mit einem feuchten Tuch und einem milden Reinigungsmittel abzuwischen.
- Lassen Sie keine Flüssigkeit in das Geräteinnere eindringen.
- Der Gehäuseinnenraum der Komponenten ist nur vom Servicetechniker zu reinigen.
- Die für den elektrischen Anschluss benutzte Steckdose (230V AC) muss sich in unmittelbarer Nähe des Gerätes befinden, gut sichtbar und frei zugänglich sein.

## Produktübersicht

### 1.1 Produkteinführung

VENATIO BLT1 bietet ein komplettes Zutrittskontrollsystem mit Klingeltaster und verfügt über verschiedene Möglichkeiten zur Türöffnung.

Es kann direkt mit einem elektrischen Türöffner sowie Alarmsensoren, einem Gong, einer externen Türöffnertaste und einem magnetischen Türschalter verbunden werden. Der VENATIO BLT1 unterstützt 125 kHz-Transponder und es können bis zu 1000 Benutzer angelegt werden.

Jeder Benutzer hat eine Karte und ein Passwort. Der VENATIO BLT1 bietet eine einfache Bedienung und hohe Sicherheit für die Benutzer.

### 1.2 Produkteigenschaften

- Robustes ABS-Gehäuse mit Klingel und Zehnertastatur
- Eingebauter 125KHz EM-Kartenleser
- Standalone-Zugangskontrolle, Sabotagealarm, geeignet für verschiedene Anwendungsgebiete
- Der Administrator kann die Bluetooth-Türöffner-Funktion für Benutzer freigeben
- Bis zu 1000 Benutzer mit 1000 Transpondern und 1000 Passwörtern, Passwörter durch Benutzer änderbar
- Türöffnungs-Modi: nur mit Transponder, nur mit Passwort, nur mit Transponder und Passwort, mit Transponder oder Passwort
- Türöffnerdauer: 50ms oder 1-98s (Normalmodus) oder 99s (Umschaltmodus)
- Alarmsensoren anschließbar
- Alarmmelder direkt ansteuerbar
- Sicherheitsmodus einstellbar: nach 10 Fehleingaben wird das System für 10 Minuten gesperrt
- Externer Türöffnertaster anschließbar, um z. B. die Tür von innen zu öffnen

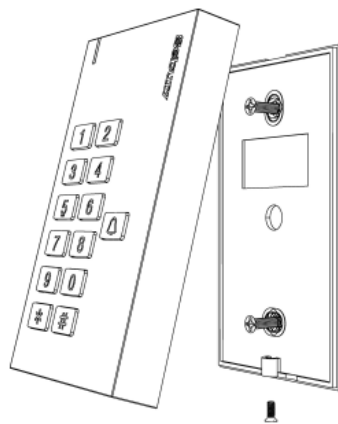
### 1.3 Technische Parameter

- Betriebsspannung: DC 12V  $\pm$ 2V
- Ruhestrom: bis zu 30mA
- Betriebsstrom: bis zu 100mA
- Kontaktspannung Relais: bis zu 1A
- Arbeitstemperatur: -20 bis 50°C
- Luftfeuchtigkeit: 0 bis 95%
- Maximaler Kartenleseabstand: 125KHz – 5cm
- Abmessungen: 130x75x17mm

## Installation und Verdrahtung

### 2.1 Installation

- (1) Lösen Sie die manipulationsgeschützte Schraube an der Unterseite des Geräts mit dem Spezialschraubendreher.
- (2) Nehmen Sie das Gehäuse ab und befestigen Sie es mit den mitgelieferten Schrauben auf der Wand.
- (3) Bringen Sie die Anschlussleitungen auf die benötigte Länge und isolieren die benötigten Kabelenden ab. Verbinden Sie die Kabel entsprechend dem Anschlussplan mit Anschlussklemmen aus dem Gerät.



## 2.2 Verdrahtung

### Anschlussbeispiele

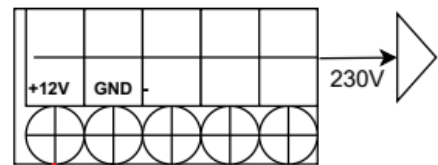
**Hinweis:** Die beiden Klemmen „BELL“ sind separat und werden zum Anschluss eines externen Gongs verwendet

VENATIO BLT1 unter Verwendung eines DC 12V Trafos

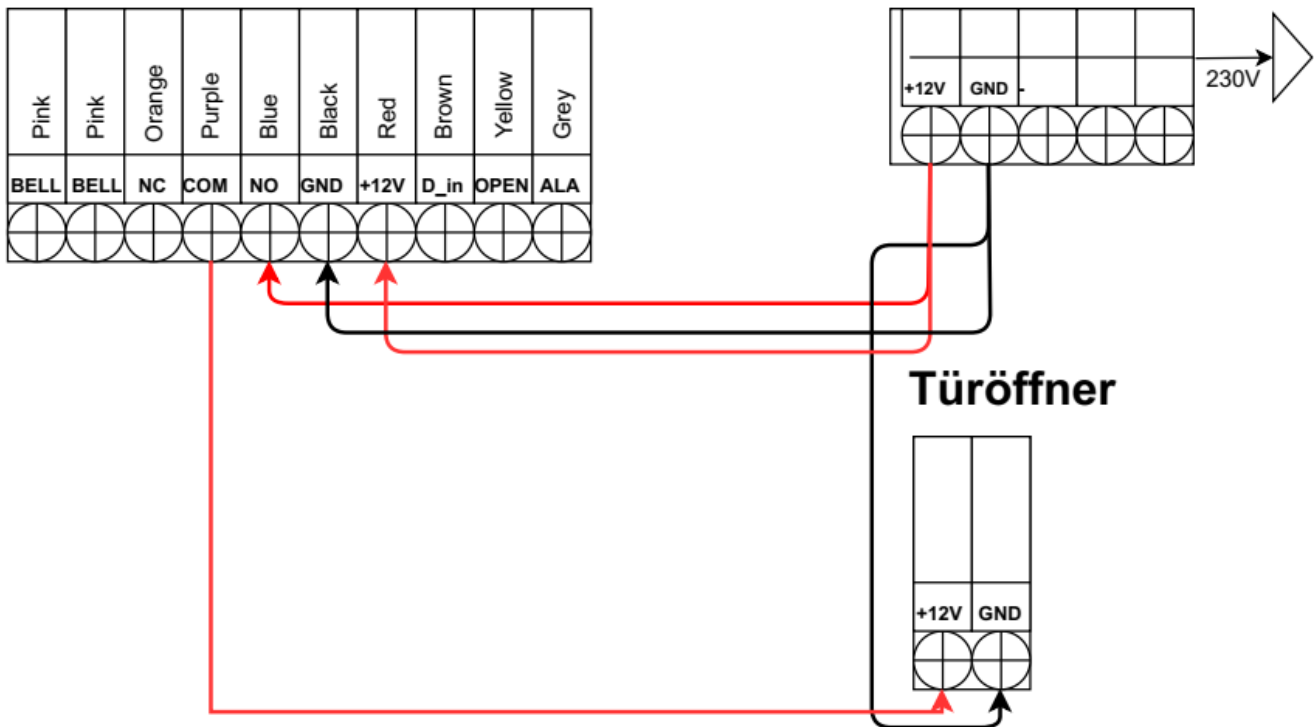
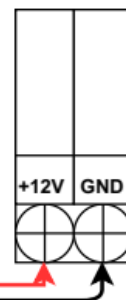
### VENATIO BLT1

Pink	Pink	Orange	Purple	Blue	Black	Red	Brown	Yellow	Grey
BELL	BELL	NC	COM	NO	GND	+12V	D_in	OPEN	ALA

### Trafo 12V DC

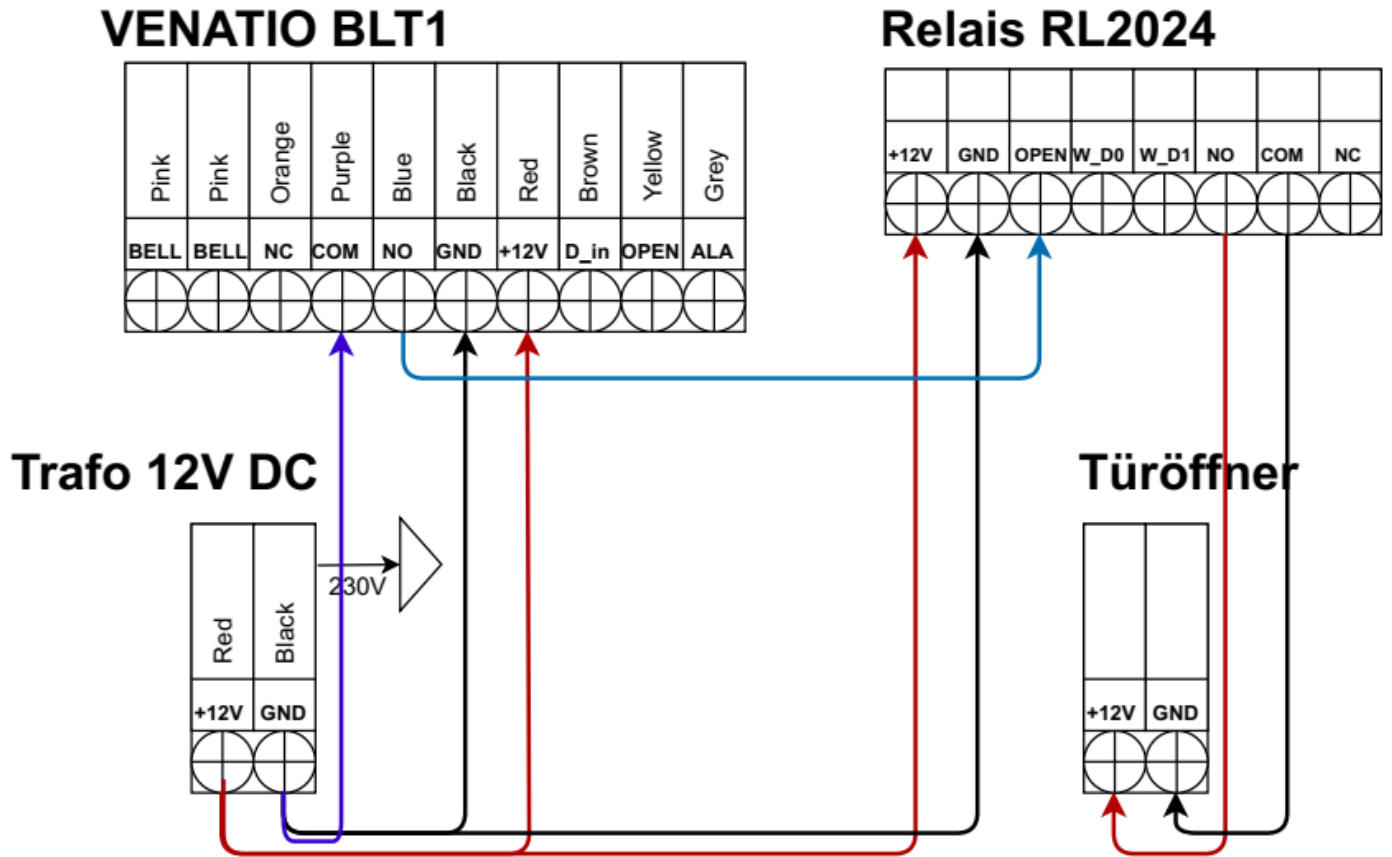


### Türöffner

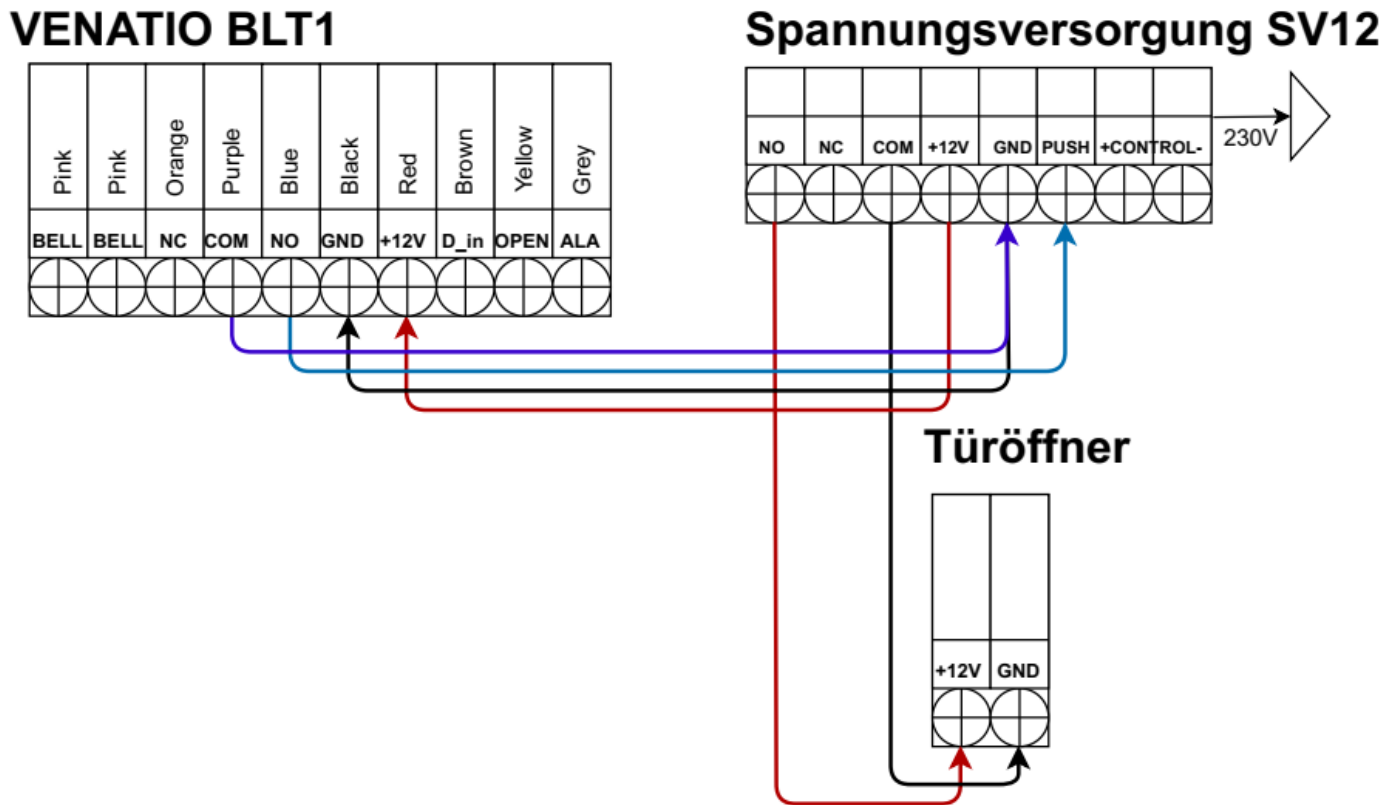




VENATIO BLT1 unter Verwendung des Türöffner-Relais RL2024



VENATIO BLT1 unter Verwendung der Spannungsversorgung SV12



**Klemmenbeschreibung**

NO.	Sign	Colour	Function
1	ALARM-	Grey	Negative pole of alarm
2	OPEN	Yellow	One end of the exit button
3	D_IN	Brown	One end of gate magnetic switch
4	+12V	Red	Positive pole of power supply
5	GND	Black	Negative pole of power supply
6	NO	Blue	NO of Relay
7	COM	Purple	COM of Relay
8	NC	Orange	NC of Relay
9	BELL	Pink	One end of doorbell button
10	BELL	Pink	One end of doorbell button

## Basisfunktionen

Bedienung:

- Ein langer Signalton bestätigt die korrekte Eingabe. Drei kurze Signaltöne weisen auf eine Fehleingabe hin. Das grüne Blinken der Kontrollleuchte signalisiert den Standardbetrieb.
- Mit der #-Taste wird eine Eingabe bestätigt, z. B. hinter dem Passwort, der ID oder einem Parameter.
- Mit der \*-Taste wird der aktuelle Vorgang abgebrochen oder zum vorherigen Menü zurückgekehrt.
- Das Verwaltungsmenü ist auf 1 Ziffer von 0-6 festgelegt, die Eingabe wird nicht mit der #-Taste bestätigt. Nach dem Aufrufen des Menüs wird die Kontrollleuchte orange.
- Im Administratormodus wechselt das Gerät automatisch in den Standby-Modus, wenn innerhalb von 30 Sekunden keine Eingabe erfolgt.
- Das Standard-Modus wechselt es automatisch in den Standby-Modus, wenn innerhalb von 5 Sekunden keine Bedienung erfolgt.

LED-Anzeige und Signaltöne:

Betriebsstatus	LED-Anzeige	Signalton
Standby	Rot	
Passworteingabe	Rot blinkend	
Karte lesen im Passwort + Kartenmodus	Rot blinkend	
Administratormodus aufrufen	Rot blinkend	
Einstellungsmodus aufrufen	Orange	
Bestätigung	Grün	Langer Signalton
Türöffner betätigt	Grün	
Tastenton 0-9		Kurzer Signalton
Tastenton *		Langer Signalton
Fehleingabe		3 kurze Signaltöne

### 3.1 Administrator-Modus aufrufen

\* Administrator-Passwort (6 Ziffern) #

Beispiel: \*888888#

Die nachfolgenden Aktionen können nur im Administrator-Modus ausgeführt werden.

### 3.2 Administrator-Passwort ändern

0 neues Passwort # neues Passwort #

Beispiel: 0 999999 # 999999 #

### 3.3 Benutzer hinzufügen

Es gibt 3 Möglichkeiten, Benutzer hinzuzufügen. Die Benutzer-IDs sind im Bereich 0-999, Benutzer-Passwörter müssen 6 Ziffern lang sein. Benutzer können fortlaufend hinzugefügt werden. Zum Beenden die \*-Taste drücken.

#### 3.3.1 Fortlaufend Benutzerkarten einlesen

1, Karte einlesen, ... \*

Beispiel für 3 Karten: 1, Karte einlesen, Karte einlesen, Karte einlesen, \*

#### 3.3.2 Fortlaufend Benutzerkarten mit Benutzer-IDs einlesen

1, ID, #, Karte einlesen, ... \*

Beispiel für 3 Karten mit den IDs 1, 2 und 3: 1, 1, #, Karte einlesen, 2, #, Karte einlesen, 3, #, Karte einlesen, \*

#### 3.3.3 Fortlaufend Benutzerpasswörter mit Benutzer-IDs eingeben

1, ID, #, Passwort (6 Ziffern), ... \*

Beispiel für 3 Passwörter mit den IDs 4, 5 und 6: 1, 4, #, 444444, #, 5, #, 555555, #, 6, #, 666666, #, \*

### 3.4 Benutzer löschen

Es gibt 3 Möglichkeiten, Benutzer zu löschen. Wird eine Benutzer-ID gelöscht, so werden die damit verknüpften Karten und Passwörter ebenfalls gelöscht.

#### 3.4.1 Fortlaufend Benutzerkarten löschen

2, Karte einlesen, ... \*

Beispiel für 3 Karten: 2, Karte einlesen, Karte einlesen, Karte einlesen, \*

#### 3.4.2 Fortlaufend Benutzer-IDs löschen

2, ID, #, ... \*

Beispiel für 3 Karten mit den IDs 1, 2 und 3: 2, 1, #, 2, #, 3, #, \*

### 3.4.3 Alle Benutzer löschen

2, 0000, #... \*

### 3.5 Türöffnermodus einstellen

3, 0, # Türöffnung über Karte

3, 1, # Türöffnung über Karte und Passwort

3, 2, # Werkseinstellung: Türöffnung über Karte oder Passwort

3, 3, # Türöffnung über Passwort

### 3.6 Türöffnerdauer einstellen

4, 0, # 50ms

4, (1-98), # 1-98 Sekunden, voreingestellt sind 5 Sekunden

4, 99, # Nur möglich im Umschaltmodus

### 3.7 Alarmzeit einstellen

5, 0, # Werkseinstellung, kein Alarm

5, (1-3), # Alarmdauer 1-3 Minuten

Beispiel Alarmzeit 1 Minute: 5, 1, #

### 3.8 Türkontakt einstellen

6, 0, # Werkseinstellung, kein Türkontakt angeschlossen

6, 1, # Türkontakt angeschlossen

Mit angeschlossenem Türkontakt bieten sich 2 Funktionen:

Ist die Tür 10 Sekunden nach der letzten Türöffnung noch offen, ertönt der eingebaute Summer. Das Einlesen einer Karte oder die Eingabe eines Passworts+# beendet den Alarm nach einer Minute Verzögerung.

Ist die Tür zwangsweise geöffnet worden ohne gültiges Passwort oder Karte oder steht sie mehr als 120 Sekunden nach regulärer Öffnung offen, so ertönt der interne Alarm und ein extern angeschlossener Alarm. Das Einlesen einer Karte oder die Eingabe eines Passworts+# beendet den Alarm nach einer Minute Verzögerung.

### 3.9 Sicherheitsmodus einstellen

7, 0, # Werkeinstellung, Sicherheitsmodus deaktiviert

7, 1, # Sicherheitsmodus aktiviert. Nach 10 Fehleingaben (Karte oder Passwort) wird das System für 10 Minuten blockiert.

7, 2, # Sicherheitsmodus mit Alarm aktiviert. Nach 10 Fehleingaben (Karte oder Passwort) wird das System für 10 Minuten blockiert. Der interne und extern angeschlossene Alarm ertönt. Das Einlesen einer Karte oder die Eingabe eines Passworts+# beendet den Alarm nach einer Minute Verzögerung.

### 3.10 Administratormodus beenden

Zum Verlassen des Administratormodus die \*-Taste mehrmals drücken, bis die LED konstant Rot anzeigt.

### 3.11 Benutzerpasswort ändern

Hinweis: Beim Hinzufügen eines neuen Benutzers wird automatisch das Initialpasswort 1234 generiert. Dieses Passwort kann nicht zum Türöffnen verwendet werden, sondern nur um das Benutzerpasswort zu ändern. Das neue Passwort sollte 6-stellig sein.

#### 3.11.1 Benutzerpasswort über Karte ändern

\*, Karte einlesen, (Altes Passwort), #, (Neues Passwort), #, (Neues Passwort), #

#### 3.11.2 Benutzerpasswort über Benutzer-ID ändern

\*, ID, #, (Altes Passwort), #, (Neues Passwort), #, (Neues Passwort), #

### 3.12 Türöffnung über Karte / Passwort

Zum Öffnen der Türe kann entweder eine Benutzerkarte eingelesen werden oder ein 6-stelliges Passwort eingegeben werden. Bei angeschlossenem externem Türöffner-Taster, wird der Türöffner durch Drücken des Tasters betätigt.

Hinweis: Nach Eingabe des Passworts ist die Verwendung der #-Taste nicht erforderlich. Hierdurch wird ein überdurchschnittlicher Verschleiß dieser Taste verhindert. Beim Öffnen der Tür ertönt ein langer "Signalton" und die Kontrollleuchte wird während des Entriegelns grün. Wenn der Türöffnermodus auf „Karte und Passwort“ eingestellt ist, darf die Pause zwischen dem Lesen der Karte und der Eingabe des Passworts 5 Sekunden nicht überschreiten.

### 3.13 Werkseinstellungen

Ist das Administratorpasswort nicht mehr bekannt oder wurden verschiedene Parameter verstellt, sodass das System nicht mehr wie gewünscht arbeitet, kann es durch Zurücksetzen auf die Werkseinstellungen wieder im Normalbetrieb arbeiten.

Das Zurücksetzen erfolgt in diesen Schritten:

Gerät ausschalten oder vom Strom trennen, die \*-Taste beim Einschalten gedrückt halten und loslassen, wenn zwei Signaltöne zu hören sind. Das Administrator-Passwort wurde auf 888888 zurückgesetzt. Benutzerkarten und Benutzerpasswörter bleiben erhalten und müssten bei Bedarf im Verwaltungsmenü gelöscht werden.



## Einstellungen im Administratormodus

Administrator-Mode: *, (Administrator-Passwort 6-stellig), #			
Menü	Parameter	Funktion	Default
0	(neues Administrator-Passwort) #, (neues Administrator-Passwort) #	Änderung des Administrator Passworts	888888
1	Karte einlesen, ... ,*	Benutzerkarten hinzufügen	
	(ID) #, Karte einlesen, ... ,*	Benutzerkarten mit ID hinzufügen	
	(ID) #, (Benutzerpasswort), ... ,*	Benutzer mit Passwort hinzufügen	
2	Karte einlesen, ... ,*	Benutzerkarten löschen	
	(ID) #, ... ,*	Benutzer inkl. Karte oder Passwort löschen	
	0000#,*	Alle Benutzer löschen	
3	0#	Zugang mit Karte	2
	1#	Zugang mit Karte und Passwort	
	2#	Zugang mit Karte und Passwort	
	3#	Zugang mit Passwort	
4	0#	Türöffnerdauer 50mS	5
	( 1-98 ) #	Türöffnerdauer 1-98S	
	99#	Türöffner-Umschaltmodus*	
5	0#	Alarm aus	0
	(1-3)#	Alarmzeit 1-3 Minuten	
6	0#	Türkontakt deaktiviert	0
	1#	Türkontakt aktiviert	
7	0#	Normalmodus	0
	1#	Sperrmodus (10 min)	
	2#	Alarmmodus	


## Fehlersuche und -behebung

Fehler	Mögliche Ursache	Lösung
Abnormale LED-Anzeige	Spannung zu hoch / zu niedrig oder Interferenzen.	Spannungsversorgung austauschen, Kabel überprüfen
Keine Antwort	Bei aktiviertem Sicherheitsmodus wurde 10x eine ungültige Karte eingelesen oder 10x ein falsche Passwort eingegeben.	Unterbrechen Sie kurz die Stromversorgung oder warten Sie 10 Minuten.
Türöffner schaltet nicht / zu kurz / zu lang	Falsche Türöffnerzeit-Einstellung	Stellen Sie die Türöffnerzeit entsprechend den Vorgaben des elektrischen Türöffners ein.
	Fehlerhafte Verdrahtung	Prüfen Sie die Verdrahtung.
Kein Zugang zum Administratormodus	Stellen Sie sicher, dass die LED konstant rot leuchtet vor dem Drücken der *-Taste.	
	Administrator-Passwort vergessen	Reset auf Werkseinstellungen
Kein Zugang über Karte	Der Zugang wurde auf Passwort eingestellt.	Ändern Sie die Zugangsparameter.
	Spannung zu niedrig oder Interferenzen.	Spannungsversorgung austauschen, Kabel überprüfen
Kein Zugang über Passwort	Ein 6-stelliges Passwort muss vergeben werden, das voreingestellte „1234“ dient nicht zum Öffnen der Türe.	Vergabe eines korrekten Passworts.
	Fehlerhafte Eingabe	Passwort korrekt eingeben
Zifferneingabe ungültig	Der Zugang wurde auf Karte oder Karte und Passwort eingestellt.	Ändern Sie die Zugangsparameter

## Mobile App – Installation und Bedienung

### 4.1 Download und Installation

Scannen Sie mit einem QR-Code-Scanner den nachstehenden QR-Code ein, um die App herunterzuladen.

	
Android	IOS

### 4.2 Administratoreinstellungen

Jedem Gerät kann nur ein Administrator zugewiesen werden. Nur der Administrator kann weitere Benutzer hinzufügen. Ein Administrator wird wie folgt angelegt:

1. Schalten Sie die Stromversorgung des Geräts aus und wieder ein. Alle weiteren Schritte müssen innerhalb von 10 Minuten abgeschlossen sein.
2. Öffnen Sie die APP und befolgen Sie die Anweisungen gemäß Abbildung 1. Nach dem Klicken auf „QR-Code scannen“ erscheint ein Scanfenster wie in Abbildung 2 gezeigt. Scannen Sie nun den QR-Code des Geräts auf dem Produktchassis, bzw. dem beigefügten Aufkleber. Kurz darauf erscheint die in Abbildung 3 gezeigte Oberfläche, d. h. das Hinzufügen war erfolgreich.

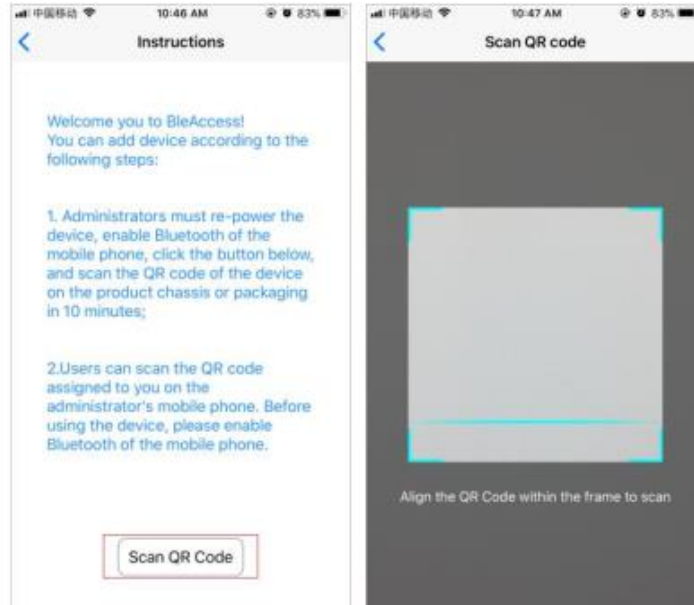


Abb. 1

Abb. 2

3. Klicken Sie oben in Abbildung 3 auf den Gerätenamen. Ein Dialogfeld zum Ändern des Gerätenamens wird angezeigt, wie in Abbildung 4 gezeigt. Geben Sie einen neuen Gerätenamen ein. Klicken Sie wie in Abbildung 5 gezeigt auf OK, d. h. die Änderung war erfolgreich, wie in Abbildung 6 gezeigt. Beim Zuweisen von Benutzern zeigt der Gerätename im Mobiltelefon des Benutzers den zuletzt geänderten Namen an.



Abb. 3

Abb. 4

Abb. 5

Abb. 6

Administratoren fügen Benutzer wie folgt hinzu:

1. Klicken Sie in Abbildung 6 auf „Benutzerverwaltung“, es wird die Benutzerliste wie in Abbildung 7 angezeigt.
2. Klicken Sie auf „Benutzer hinzufügen“, um einen Benutzer hinzuzufügen, wie in Abbildung 8 gezeigt.

Administratoren werden automatisch hinzugefügt und können ihre Namen nicht ändern.

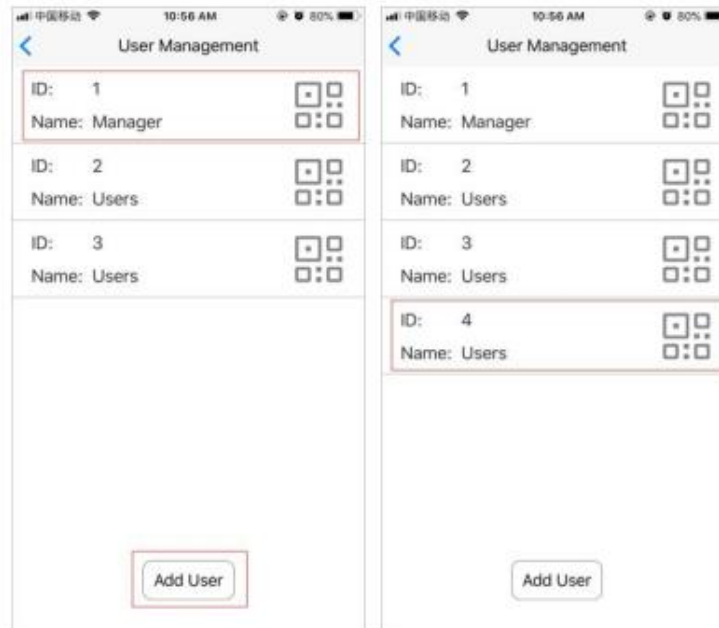


Abb. 7

Abb. 8

3. Klicken Sie auf den Benutzer, um den QR-Code des Benutzers anzuzeigen, wie in Abbildung 9 gezeigt. Wenn Sie den Benutzernamen geändert haben, klicken Sie auf "Benutzerinformationen ändern", und die QR-Code-Informationen werden entsprechend geändert. Nach der Änderung enthält der QR-Code in der Abbildung alle Informationen, die dem Benutzer schließlich zugewiesen wurden, wie in Abbildung 10 gezeigt.



Abb. 9



Abb. 10

Administratoren löschen Benutzer wie folgt:

Schieben Sie die Benutzerleiste nach links bis die Schaltfläche "Löschen" erscheint. Klicken Sie auf "Löschen", danach auf "Löschen bestätigen", der Benutzer wird aus der Liste gelöscht.



Abb. 11



Abb. 12

### 4.3 Hinzufügen des Geräts bei einem Benutzer

Der Benutzer lädt die App herunter und installiert sie auf seinem Mobiltelefon. Er öffnet die APP und klickt auf "QR-Code scannen". Das in Abbildung 2 gezeigte Scannerfenster erscheint und der Benutzer scannt den Code vom Mobiltelefon des Administrators. Kurz darauf erscheint das in Abbildung 3 vom Administrator freigegebene Gerät, d. h. das Hinzufügen von Geräten ist erfolgreich.

Hinweis: Alle Aktionen müssen während einer aktiven Bluetooth-Verbindung zum Gerät ausgeführt werden!

### 4.4 Türöffnen über Mobilgeräte

Administratoren oder Benutzer können die Tür auf die gleichermaßen mit ihrem Mobiltelefonen öffnen. Die Vorgehensweise ist wie folgt:

1. Öffnen Sie die APP. Wenn das Gerät erfolgreich hinzugefügt wurde, wird die in Abbildung 13 gezeigte Geräteliste angezeigt. Drücken Sie direkt auf die kleine Schaltfläche auf der linken Seite der Listenleiste. Der Bildschirm vibriert. Kurz danach wird die Schaltfläche Blau und zeigt "Öffnen" an. Die Tür wird geöffnet. Wie in Abbildung 14 gezeigt, wird die Schaltfläche nach 1 Sekunde in ihren ursprünglichen Zustand zurückgesetzt.

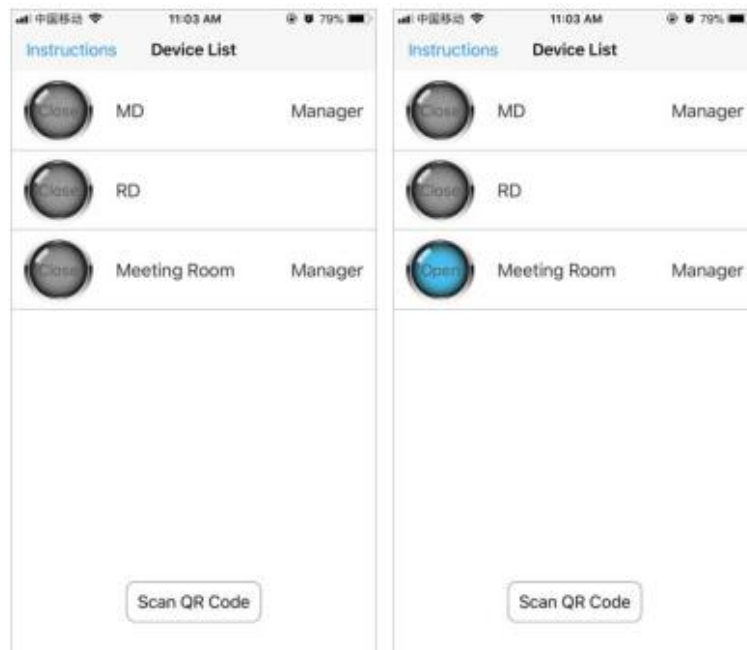


Abb. 13

Abb. 14

2. Klicken Sie auf einen anderen Bereich der Geräteleiste (Abbildung 13), öffnet sich die Geräteseite mit einem großen Türöffner-Button in der Mitte, der ebenfalls zum Türöffnen dient. Standard-Benutzern wird die Schaltfläche "Benutzerverwaltung" nicht angezeigt.

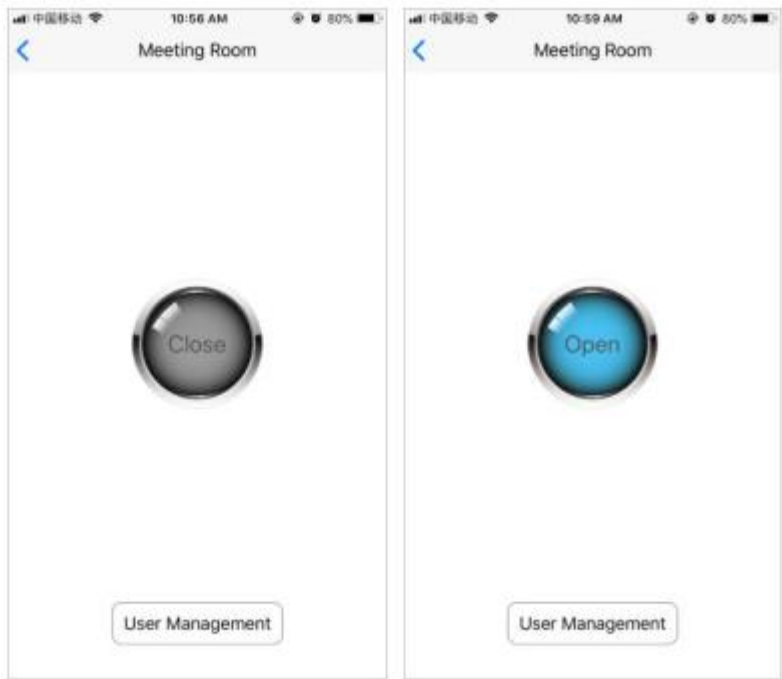


Abb. 15

Abb. 16

### 4.5 Firmware-Upgrades

Bei Vorliegen einer neuer Firmware-Version für Ihr System wird dies in der App in der rechten oberen Ecke angezeigt (Abb. 17). Klicken Sie darauf und dann auf die „OK“, so wird Ihr Gerät automatisch upgedated. Bitte warten Sie, bis das Update erfolgreich beendet ist.

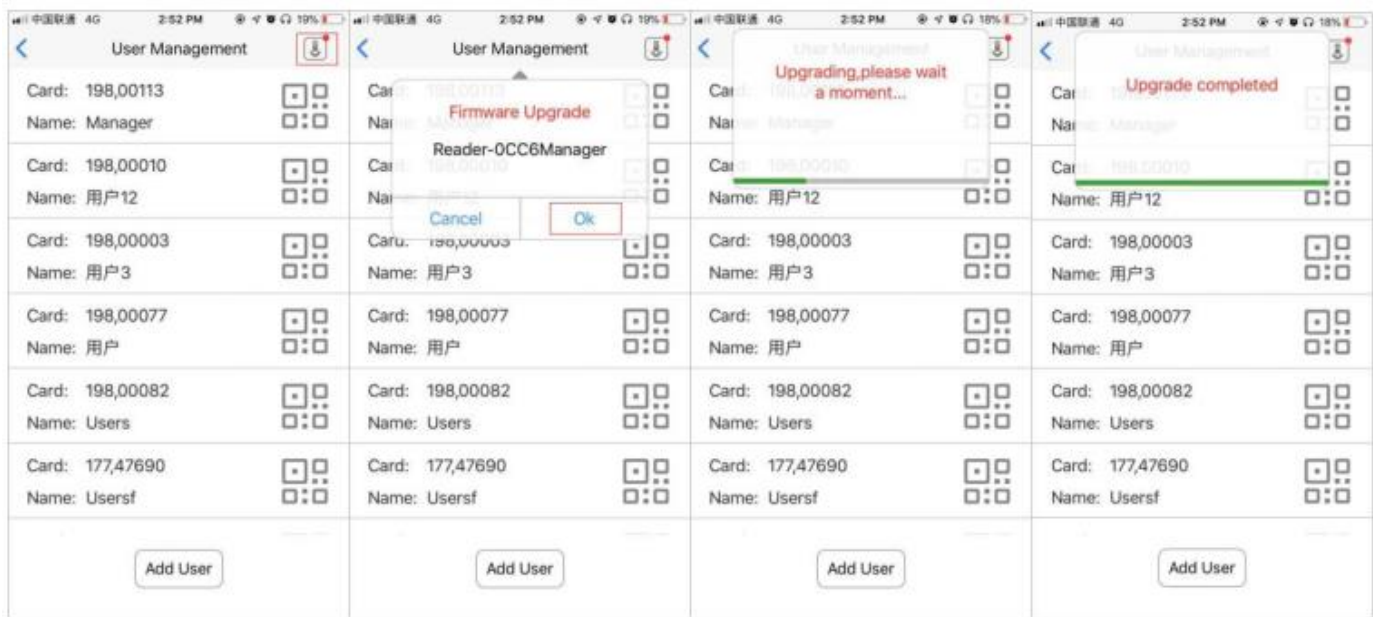


Abb. 17

Abb. 18

Abb. 19

Abb. 20



## 4.6 Häufig gestellte Fragen

1. Der QR-Code des Benutzers wurde vom Administrator erhalten. Warum kann die Tür nicht geöffnet werden?

Bluetooth ist nicht eingeschaltet oder Sie sind zu weit vom Gerät entfernt und das Signal ist zu schwach.

2. Sie müssen die Nutzung eines Benutzers aussetzen, den Benutzer jedoch nicht löschen.

Ändern Sie einfach den Namen des Benutzers, wenn später der ursprüngliche Name wieder eingetragen wird, kann der Benutzer die Tür wieder öffnen.

3. Administratoren können das Verwaltungsmenü nicht öffnen, was ist der Grund?

Der Administrator befindet sich nicht in der Nähe des Geräts oder Bluetooth ist nicht eingeschaltet. Der Administrator muss online arbeiten und währenddessen mit dem Gerät verbunden sein.

4. Bestehen nach dem Ausscheiden des Administrators Sicherheitsrisiken? Kann er die Tür noch öffnen?

Sie können einen neuen Administrator einrichten und dieser muss innerhalb von 10 Minuten wieder aktiviert werden, um den QR-Code des Geräts zu scannen. Nach dem erfolgreichen Hinzufügen hat der ursprüngliche Administrator keinen Zugriff mehr auf das Gerät.

5. Sind nach dem Tausch von Mobiltelefonen, neuen Administratoren oder neu installierter App die Benutzer noch vorhanden?

Ja, da die Benutzerinformationen werden im Gerät gespeichert. Nach einer Neuinstallation wird die App immer mit dem Gerät synchronisiert.


6. Kann dasselbe Mobiltelefon mehrere Geräte bedienen?

Ja, die Geräteliste kann viele verschiedene Geräte enthalten.

**GVS**<sup>®</sup> Wir bringen die Zukunft  
nach Hause.

**GVS Deutschland GmbH & Co. KG**

Westumer Str. 53  
53489 Sinzig  
Deutschland

 Tel: +49 (0) 2633-8800

 Fax: +49 (0) 2633-7171

 [info@gvssmart.de](mailto:info@gvssmart.de)

 [gvssmart.de](http://gvssmart.de)

 [facebook.com/gvssmartde](https://facebook.com/gvssmartde)

 [instagram.com/gvssmartde](https://instagram.com/gvssmartde)

 [youtube.com/gvssmartde](https://youtube.com/gvssmartde)