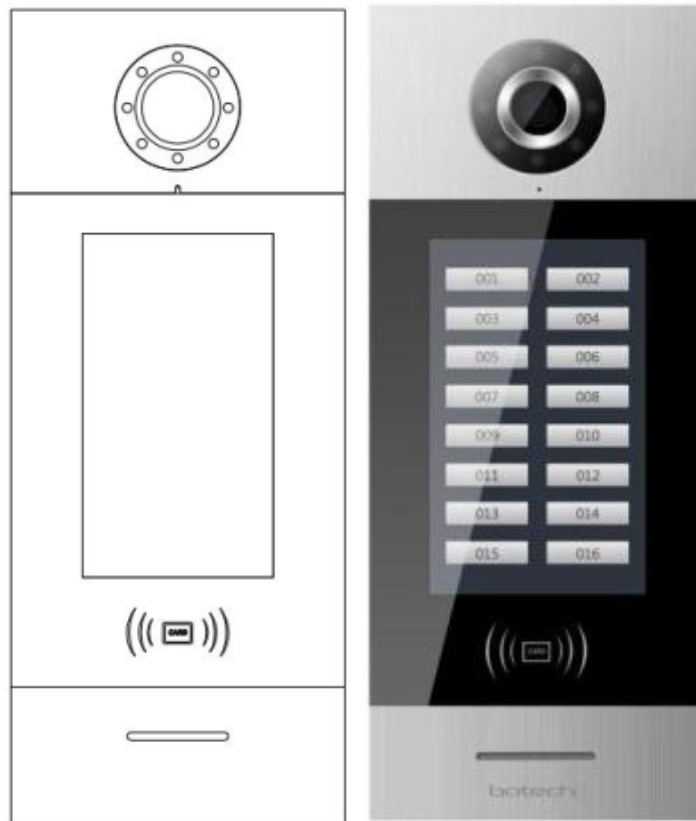


### Video-Türsprechanlage

#### **SMART7 - Serie**



**ACHTUNG!**

1. Bitte vor starken Magnetfeldern, großer Hitze und Feuchtigkeit schützen.



2. Bitte die Geräte nicht stürzen oder mit harten Gegenständen bearbeiten.



3. Bitte die Geräte nicht mit lösungsmittelhaltigen Reinigern oder Feuchttüchern reinigen.



4. Bitte die Geräte nicht öffnen, Garantieverlust!

## Inhalt

Überblick .....	4
1. Spezifikationen.....	4
1.1 Technische Daten.....	4
1.2 Bemaßung .....	5
1.3 Schnittstellen .....	6
2. Installation .....	7
2.1 Empfohlene Einbauhöhe.....	7
2.2 Installationsschritte.....	8
2.3 Systemanschluss .....	9
3. Einstellungen.....	10
3.2 IC-Karten registrieren und löschen .....	10
3.3 Ruf an eine Wohnungsstation.....	11
3.4 Türstatus-Alarm .....	11
3.5 Manipulations-Alarm .....	11
3.6 Türöffner-Dauer einstellen .....	11
3.7 Türöffner-Funktion.....	12
3.8 Einstellungen DIP-Schalter .....	13
4. Installation Spannungsversorgung.....	13

## Überblick

Die Videotürsprechanlage *SMART7* basiert auf der analogen 2-Draht-Technik, über die Wohnungs- und Türstationen sowie die Spannungsversorgung verbunden wird. Die Anlage bietet Ihnen folgende Funktionen:

- Videotürsprechanlage mit Türöffner-Funktion
- Überwachung, Foto- und Videoaufnahme
- 1 bis 64 Klingeltaster (Touch) je nach Modell
- Klingeltaster 1-reihig (bis 8 Taster/Seite) oder 2-reihig (bis 16 Taster/Seite)
- Namensschilder über PC-Tool programmierbar
- RFID-Leser für berührungslose Zugangskontrolle

## 1. Spezifikationen

### 1.1 Technische Daten

Betriebsspannung : DC 24~32V

Stromverbrauch Standby : ≤ 90 mA (DC30V)

Stromverbrauch in Betrieb : ≤ 400 mA (DC30V)

Kamera : CMOS PAL

Kamera Auflösung : 30W (300k)

Erfassungswinkel : 70° x 50°

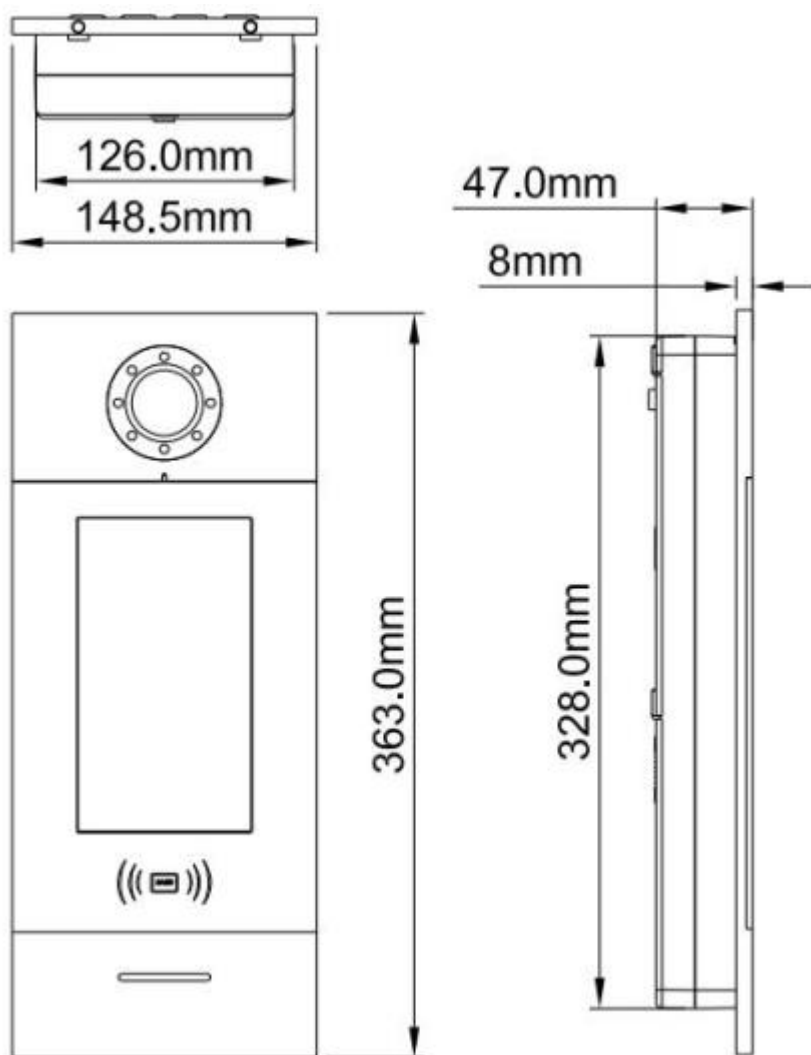
Brennweite: 2,5 mm

Beleuchtung : White light

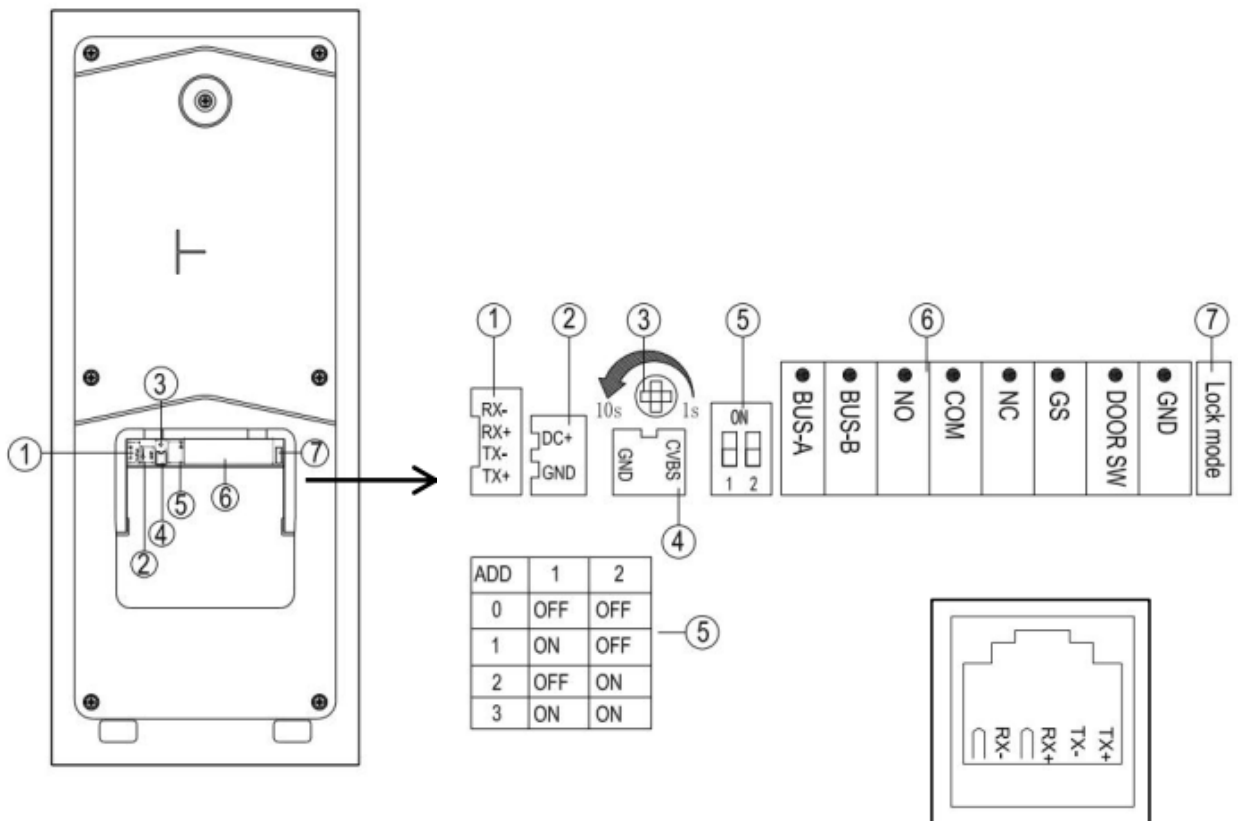
Abmessungen(LxBxT): 328x148,5x47 mm

Temperaturbereich: -20 bis 70° C (in Betrieb), -40 bis 70° C (Lagerung)

## 1.2 Bemaßung



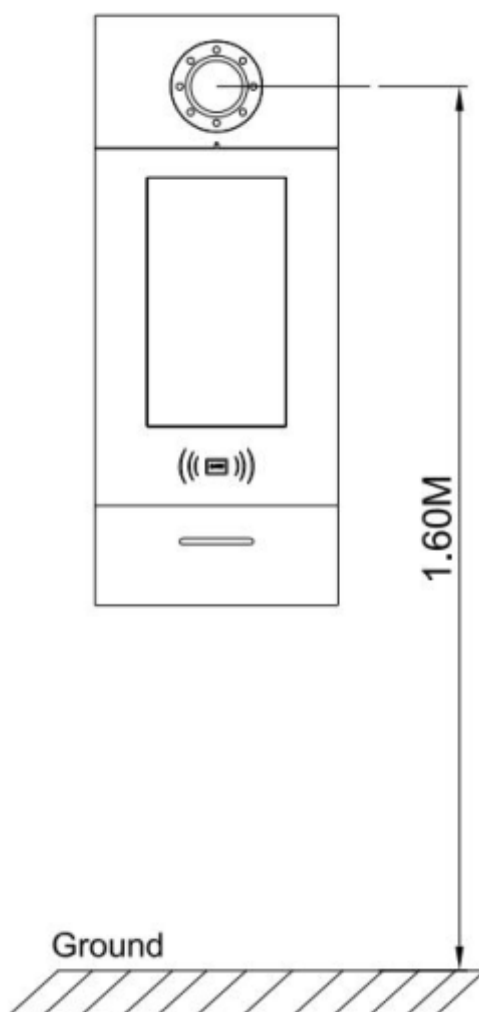
### 1.3 Schnittstellen



- 1: Für internen Gebrauch (Firmware-Upgrade)
- 2: DC+ / GND Interface Eingangsspannung
- 3: Stellrad Türöffnerzeit 1-10s, Details siehe Abschnitt 4.6
- 4: Interface externe Kamera
- 5: Dipschalter, Details siehe Abschnitt 4.8
- 6: BUS-A, BUS-B, NO-COM (ext., Öffnerbetrieb), NC-COM (ext., Schließerbetrieb)
- 7: Entsperren der Türverriegelung

## 2. Installation

### 2.1 Empfohlene Einbauhöhe

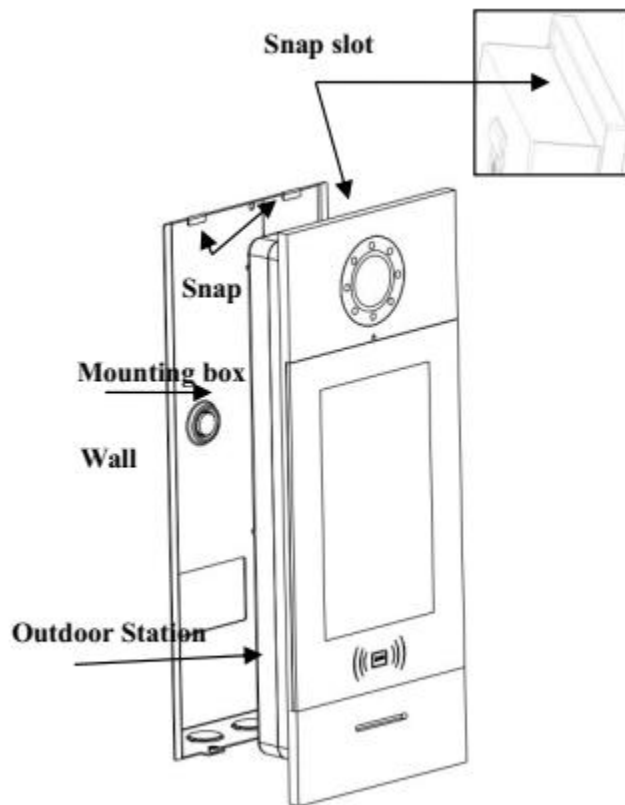


### 2.2 Installationsschritte

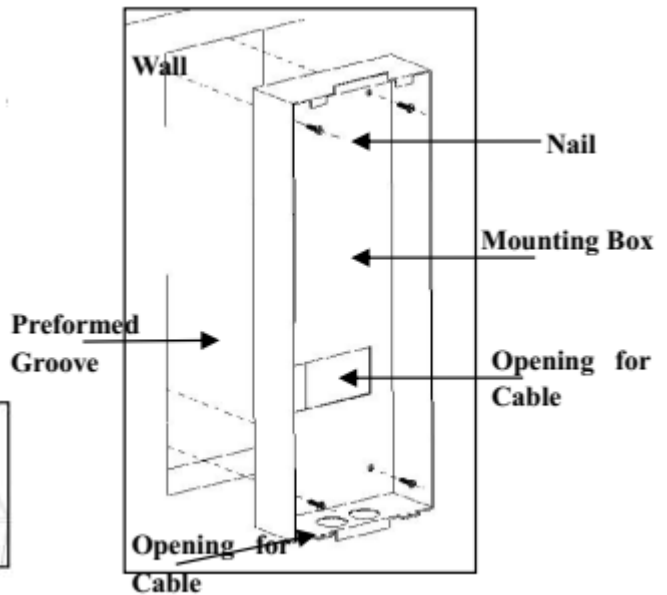
Schritt 1: Setzen Sie die Einbaubox in die Maueröffnung und führen Sie die benötigten Kabel durch die Öffnung nach vorn. Befestigen Sie die Einbaubox mittels Schrauben oder Montagezement in der Wand.

Maße der Einbaubox (B/H/T): 132 x 340 x 50 mm

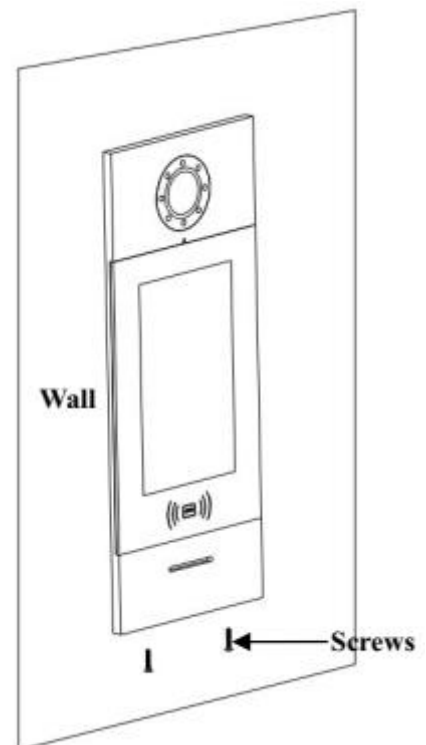
Maueröffnung empfohlen (B/H/T): 137 x 345 x 55 „



Schritt 3: Sichern Sie die Türstation durch die mitgelieferten Schrauben an der Einbaubox.

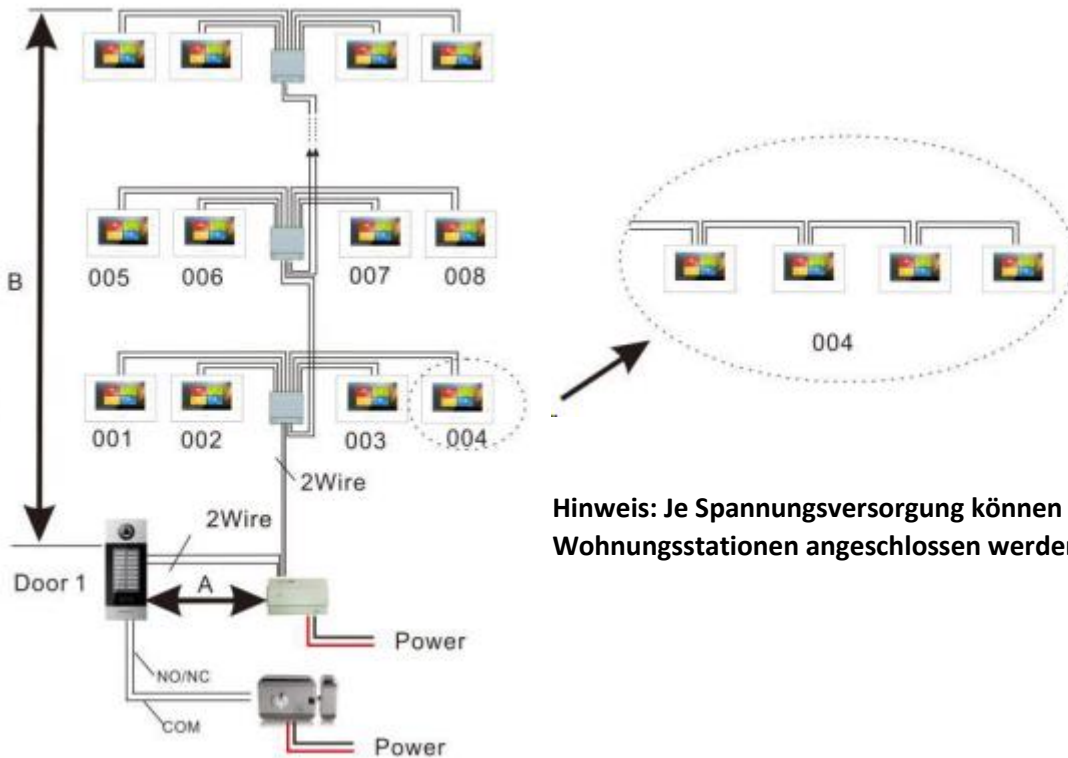


Schritt 2: Nach der Verkabelung setzen Sie die Türstation auf die Führungen der Einbaubox und drücken die Türstation in die Box bis sie einrastet.





### 2.3 Systemanschluss



**Hinweis: Je Spannungsversorgung können maximal 16 Wohnungsstationen angeschlossen werden.**

- 1: Maximale Geräteausstattung mit einer Spannungsversorgung: 1 Türstation + 16 Wohnungsstationen + 4 Hubs
- 2: Es können maximal 4 Wohnungsstationen in einer Wohnung betrieben werden. Diese erhalten die gleiche ID. Ein eingehender Ruf kann nur von jeweils einer Wohnungsstation angenommen werden. Nur eine Wohnungsstation darf als Master parametrieren werden!
- 3: Empfohlen wird eine sternförmige Verkabelung der Wohnungsstationen (siehe Bild oben links). Alternativ ist auch eine Peer-to-Peer-Verkabelung möglich (siehe Bild oben rechts).
- 4: Das Türöffner-Signal wird über die Türstation ausgegeben. Der Stromanschluss für einen elektrischen Türöffner muss extern erfolgen.
- 5: Abstand A ist der Abstand zwischen 2 Türstationen (falls vorhanden), Abstand B ist die Distanz zwischen der Spannungsversorgung und der letzten Wohnungsstation im System:

Kabel	Länge (A+B) in m
Kupferlitze	110
Twisted-Pair-Kabel	160

## 3. Einstellungen

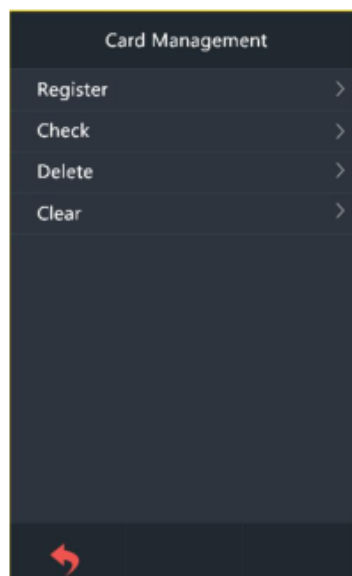
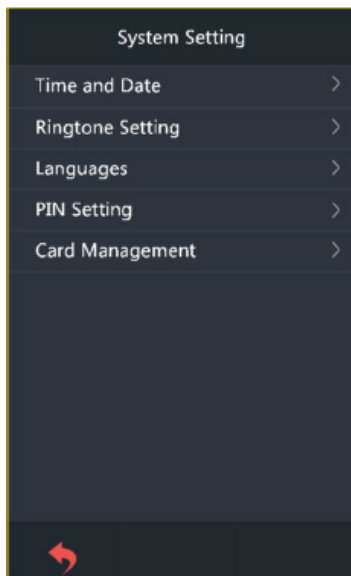
### 3.1 Werkseinstellungen / Admin-Kartenregistrierung

Stellen Sie im Betrieb die DIP-Schalter ADD auf „0“ (0|0) um in den Keypad-Modus gelangen. Dort klicken Sie auf zurück (roter Pfeil unten links) und halten den ersten Transponder vor den Kartenleser. Die Registrierung wird mit der Meldung „Done“ bestätigt. Setzen Sie die DIP-Schalter wieder zurück auf ADD „1“ (1|0). Dort geben Sie das Passwort „801801“ ein. Weitere Karten werden als Benutzerkarten registriert. Setzen Sie die DIP-Schalter ADD wieder in Position „1“ (1|0).

### 3.2 Benutzer-Karten registrieren und löschen

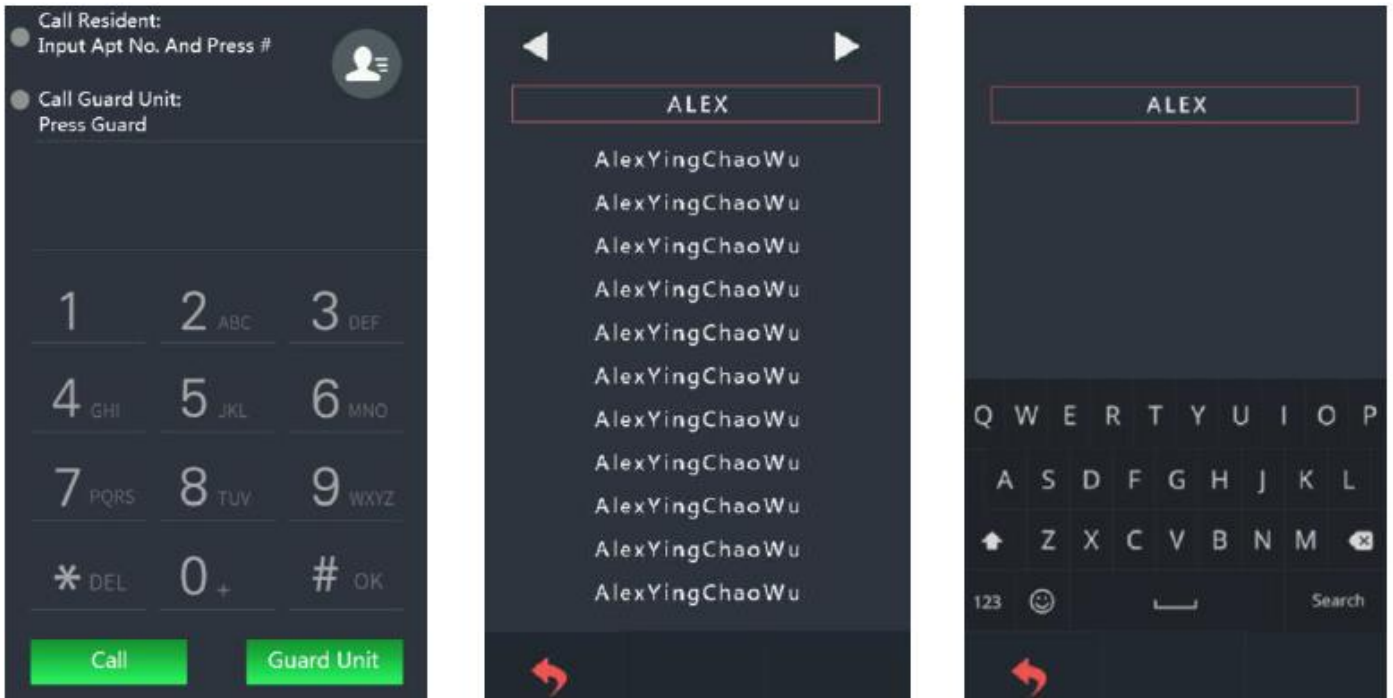
Halten Sie im Standby-Mode den Admin-chip vor den Kartenleser. Das Display wechselt (ohne Bestätigungston) in den Keypad-Modus zur Passwordeingabe. Geben Sie dort das Passwort „801801“ ein und bestätigen es mit der „#“-Taste. Wählen Sie dann „System Settings“ -> „Card Management“ -> „Register“. Danach halten Sie innerhalb von 30 Sekunden einen RFID-Transponder an den Leser. Es wird die Chipkarten-Nummer angezeigt und Sie können dies mit „OK“ bestätigen. Danach können Sie auf die gleiche Art und Weise weitere Transponder registrieren. Über die „Zurück“-Taster (roter Pfeil) gelangen Sie zurück zur Standardansicht.

Im gleichen Menü können auch Karten überprüft und gelöscht werden. Zur Überprüfung wählen Sie den Menüpunkt „Check“, zum Löschen einzelner Transponder den Menüpunkt „Delete“ und zum Löschen aller Transponder (inkl. Admin) den Menüpunkt „Clear“.



**Hinweis: Es können maximal 2000 Karten (Admin+Benutzer) registriert werden.**

Sollten Sie generell auf die Keypad-Lösung umsteigen wollen, so kontaktieren Sie bitte den GVS-Service:



### 3.3 Ruf an eine Wohnungsstation

Nach der Betätigung eines Klingeltasters ertönt an der Türstation ein Bestätigungston. Sofern keine Antwort von der Wohnungsstation kommt, wird das Klingeln nach 30 Sekunden beendet.

### 3.4 Türstatus-Alarm

Sind optionale Sensoren installiert erfolgt bei aktiviertem Türstatus-Warnsignal an der Wohnungsstation ein Warnton bei abnormaler Türöffnungsdauer von mehr als 120 Sekunden.

### 3.5 Manipulations-Alarm

Wird die Türstation mit Gewalt aus der Montagebox entnommen, so erhält die Zentraleinheit (Guard Unit, falls programmiert) eine Alarmmeldung und an allen angeschlossenen Stationen erklingt ein lauter Alarmton.

### 3.6 Türöffner-Dauer einstellen

An der Stellschraube auf der Rückseite der Außenstation (ⓐ) kann die Betätigungsdauer des Türöffners stufenlos von 1s ~10s eingestellt werden. Drehen im Uhrzeigersinn verlängert die Dauer, drehen entgegen dem Uhrzeigersinn verkürzt die Dauer.

### **3.7 Türöffner-Funktion**

#### 1. RFID-Zugangskontrolle

Wird ein registrierter RFID-Transponder am Leser vorbeigeführt, so wird die Tür über den angeschlossenen Türöffner geöffnet.

#### 2. Türöffner-Funktion der Wohnungsstation

Der Türöffner kann über die Wohnungsstation jederzeit und auch während eines Rufs von der Türstation betätigt werden.

#### 3. Externe Türöffner-Taste

Sofern eine externer Türöffner-Taste angeschlossen ist, so kann auch über diese der Türöffner aktiviert werden.

### **3.8.1 Namensfelder und grünes Zusatzfeld programmieren- Türstation**

Direkt an der Türstation

#### 1. Gehen Sie in den Admin-Modus

#### 2. Wählen Sie „Benutzernamensliste“ und „hinzufügen“

3. Geben Sie die Wohnungsnummer (z. B. „1“) ein und dann den gewünschten Namen. Wollen Sie das grüne Zusatzfeld beschriften, sagen Sie die Wohnungsnummer „200“ ein und dann den Text (z. B. Straße und Hausnummer).

Hinweis: Benötigen Sie Umlaute wie Ä, Ö, Ü oder ß, so muss die Programmierung über das Software-Tool erfolgen.

### **3.8.2 Namensfelder und grünes Zusatzfeld programmieren- Software**

Über das Software-Tool

1. Laden Sie die Software herunter und verbinden Sie das USB-Programmiertool entsprechend der Beschreibung mit der SMART7 und Ihrem PC.

2. Bereiten Sie eine xls-Datei entsprechend Ihren Wünschen vor. Für die Programmierung des grünen Zusatzfeldes verwenden Sie wieder die ID „200“ und geben als Namen den gewünschten Text ein.

3. Laden Sie die Datei in das Software-Tool und senden es die Daten in die SMART7.

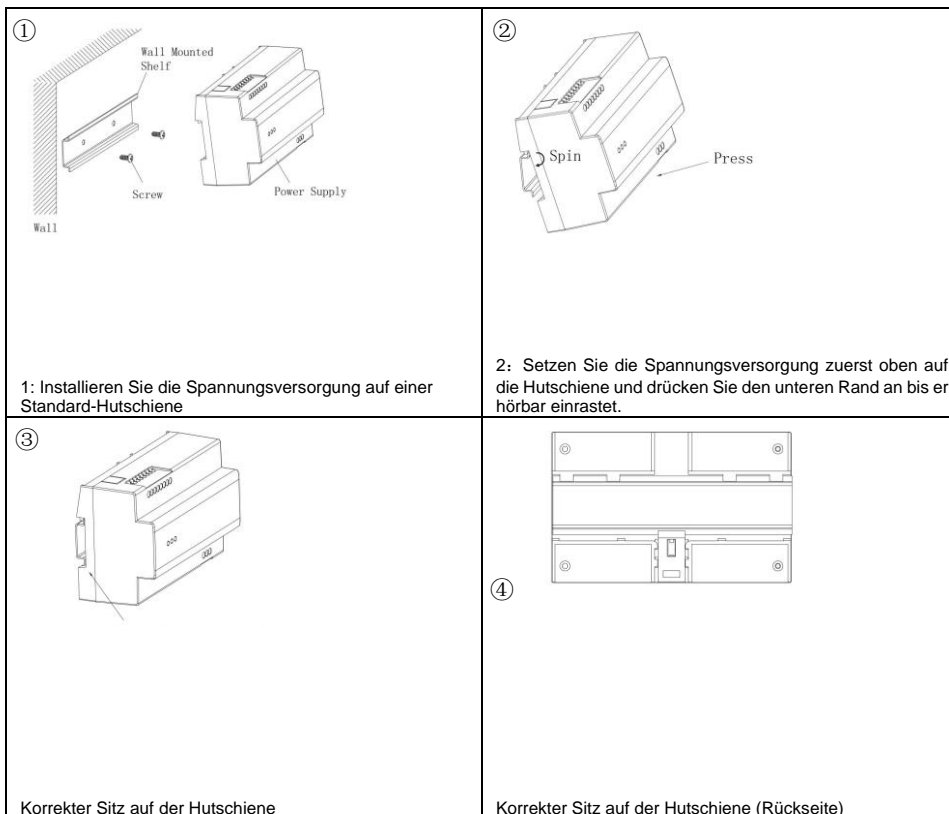
### 3.9 Einstellungen DIP-Schalter

Setzen Sie die DIP-Schalter (③) entsprechend nachfolgender Tabelle :

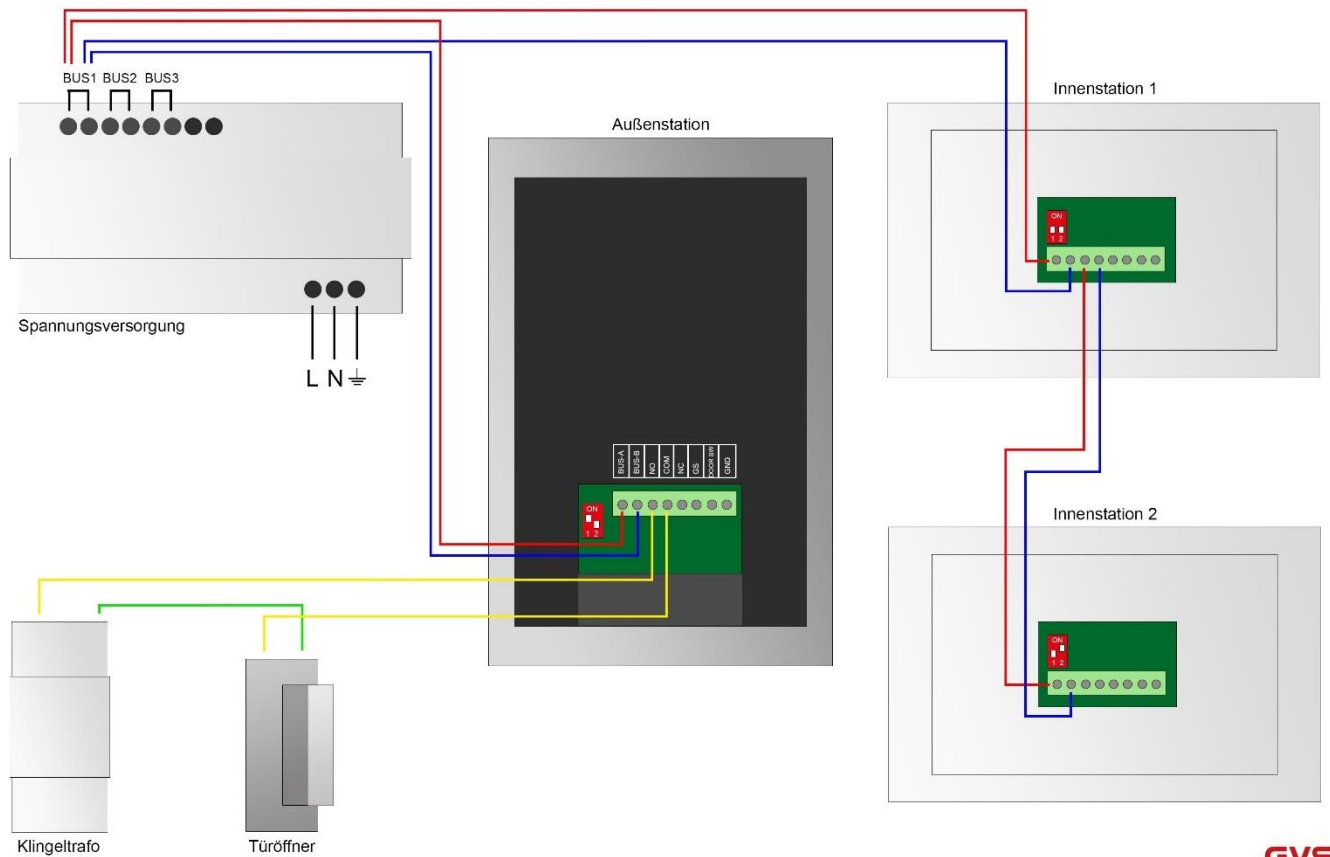
1	2	ADD
OFF	OFF	0
ON	OFF	1
OFF	ON	2
ON	ON	3

Hinweis: Im Einstellmodus muss der DIP-Schalter (ADD) auf „0“ stehen.

## 4. Installation Spannungsversorgung



### Anschlussbeispiel zur Installation der GVS T-Serie



Optional ist ein Türöffner-Relais zur Montage im Verteilerkasten erhältlich

### Notizen

---

---

---

---

---

---

---

---

---

---

---

---

---

---

---

---

---

---

---

---

---

---

---



GVS Deutschland GmbH & Co. KG

Westumer Str. 53

D-53489 Sinzig

Tel. +49 (0) 2633-8800

[info@gvs-deutschland.de](mailto:info@gvs-deutschland.de)

[www.gvs-deutschland.de](http://www.gvs-deutschland.de)

© 2020 GVS Deutschland GmbH & Co. KG - Technische Änderungen und Irrtümer vorbehalten.